

Popis zboží/obrázky produktu



Popis

Materiál:

Ocel nebo nerezová ocel 1.4301.

Provedení:

pozinkováno, tlustá vrstva pasivovaná a lakovaná Top Coat.
Nerezová ocel bez povrchové úpravy.

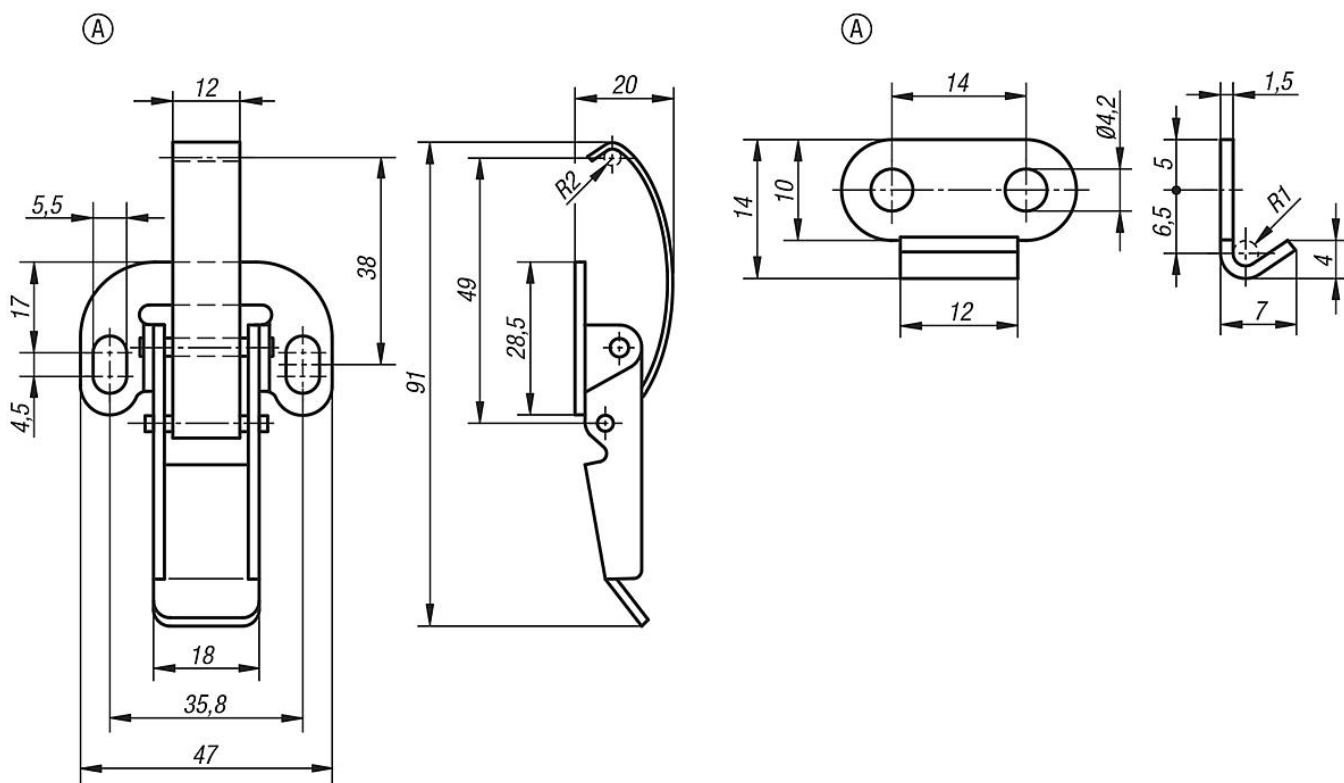
Upozornění:

Stahovací spony s pružným třmenem pro bezpečné držení a uzavírání klapky, vík nádrží, krytů strojů a podobně. Překročením mrtvého bodu drží pevně i při vibracích. Upínací síla je zajištěna napnutím pružného třmenu.

Stahovací spony lze přišroubovat nebo přinýtovat.
K upevnění komponentů doporučujeme zápustné šrouby.

Protikusy je nutno objednat zvlášť.

Výkresy



Přehled zboží

Stahovací spony s pružným třmenem

Objednací číslo ocel	Objednací číslo nerezová ocel	Provedení
05526-1550911	05526-1550912	A

Protikusy

Přehled zboží

Objednací číslo ocel	Objednací číslo nerezová ocel	Provedení
05526-91420141	05526-91420142	A