

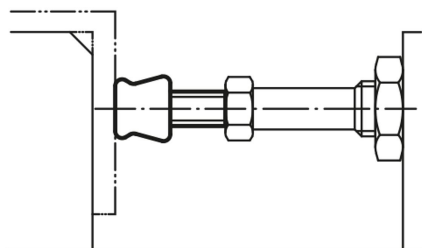
Popis zboží/obrázky produktu

**Popis****Materiál:**

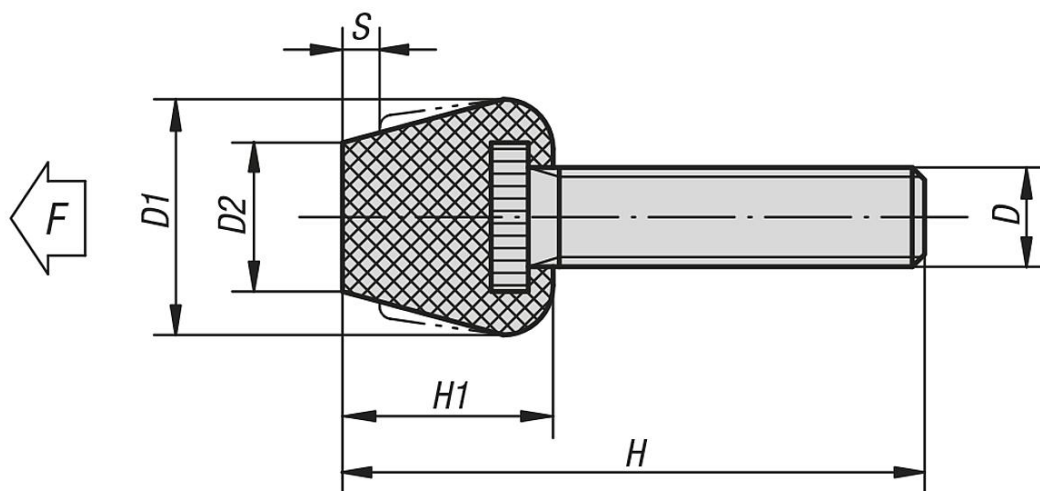
Šroub ocel,
Přitlačný prvek z neoprenu.

Provedení:

Neoprenová část nastříkána na závitovou část.
Šroub poměděn.



Výkresy



Přehled zboží

Objednací číslo	H	H1	D	D1	D2	S max.	F max. N
05260-08	63	17	M8 x 46	19	12	3	750
05260-081	43	17	M8 x 26	19	12	3	750
05260-10	80	19	M10 x 61	19	14	3,5	1000
05260-101	55	19	M10 x 36	19	14	3,5	1000