

## Popis zboží/obrázky produktu



## Popis

## Materiál:

Pouzdro z vysoce pevného hliníku.  
Upínací rameno z oceli.

## Provedení:

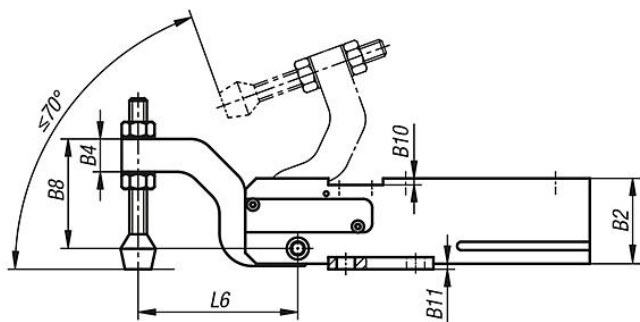
Upínací rameno bryňrováno.

## Upozornění:

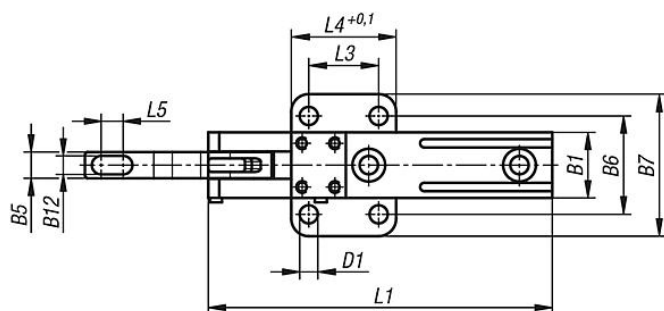
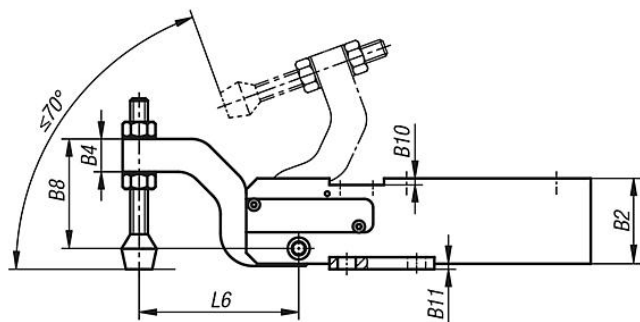
Miniupínač se vyznačuje zejména svými malými rozměry, přesností polohování upínacího ramena a svou lehkou konstrukcí. Miniupínače jsou absolutně samosvorné. I když přestane působit tlak, je bezpečně zaručena upínací síla, jelikož díky integrované lomené páce na upínacím ramenu je s rezervou překonána poloha mrtvého bodu. Díky trvalému mazání a speciálním ložiskovým pouzdrům jsou miniupínače bezúdržbové. Lze je provozovat se suchým vzduchem neobsahujícím olej.

## Výkresy

elektrické snímání koncové polohy

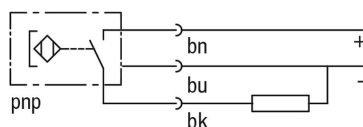


bez snímání koncové polohy



## Výkresy

Schéma elektrického zapojení



Druh připojení	PICO
Provozní napětí (V)	10...30 VDC
Zbytkové zvlnění (%)	≲ 10
Spotřeba vlastního proudu (mA)	≲ 2,0
Trvalý proud (mA)	≲ 120
Spínací hystereze (mm)	≲ 1
Indikace stavu sepnutí	LED
Dovol. teplota okolí (°C)	-25...+70
Elektrické krytí (DIN 40 050)	IP 67

## Přehled zboží

## Miniupínače s elektrickým snímáním koncové polohy (magnetický spínač)

Objednací číslo	Velikost	Upínací moment Nm při 5 barech	Přídžovací moment Nm	Provozní tlak v barech vzduch bez oleje	Maximální tlak v barech vzduch bez oleje	B1	B2	B4	B5	B6	B7	B8
05665-081	2	8	25	5	6	26	32	12	10	45	65	33
05665-151	3	15	54	5	6	30	39	15	12	45	65	50
05665-251	4	25	75	5	6	35	45	12	16	50	70	52

Objednací číslo	Velikost	B10	B11	B12	D1	L1	L3	L4	L5	L6	Spojovací závit
05665-081	2	2,5	3	6,5	5	123	32	48	4	50	M05
05665-151	3	3	3	8,5	8,3	158	32	48	10,5	73	G1/8
05665-251	4	4	4	8,5	8,3	182	45	64	19,5	80	G1/8

## Miniupínače bez snímání koncové polohy

Objednací číslo	Velikost	Upínací moment Nm při 5 barech	Přídžovací moment Nm	Provozní tlak v barech vzduch bez oleje	Maximální tlak v barech vzduch bez oleje	B1	B2	B4	B5	B6	B7	B8
05665-084	2	8	25	5	6	26	32	12	10	45	65	33
05665-154	3	15	54	5	6	30	39	15	12	45	65	50
05665-254	4	25	75	5	6	35	45	12	16	50	70	52

Objednací číslo	Velikost	B10	B11	B12	D1	L1	L3	L4	L5	L6	Spojovací závit
05665-084	2	2,5	3	6,5	5	123	32	48	4	50	M05
05665-154	3	3	3	8,5	8,3	158	32	48	10,5	73	G1/8
05665-254	4	4	4	8,5	8,3	182	45	64	19,5	80	G1/8