

Popis zboží/obrázky produktu



Popis

Materiál:

Pouzdro z vysoce pevného hliníku.
Upínací rameno z oceli.

Provedení:

Upínací rameno bryňrováno.

Upozornění:

Miniupínač se vyznačuje zejména malými stavebními rozměry, přesným umístěním upínacího ramena a lehkou konstrukcí. Miniupínače jsou absolutně samosvorné. Rovněž při úbytku tlaku je upínací síla bezpečně zajištěna, protože je díky vestavěné lomené páce na upínacím ramenu dosaženo polohy nad mrtvým bodem. Díky trvalému mazání a speciálním ložiskovým pouzdrům jsou miniaturní upínače bezúdržbové. Lze je provozovat na suchý vzduch bez obsahu oleje. Manuální zavírání a zablokování pomocí pohybu rukou. Pneumatické otvírání a zavírání.

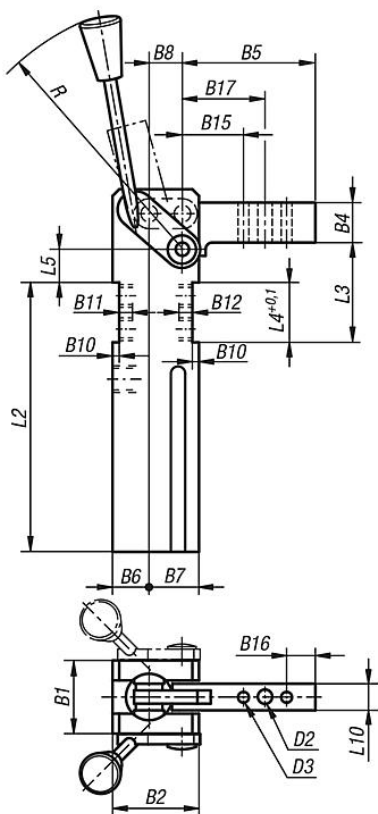
Upozornění: Je nutný 5/3cestný ventil, střední poloha je odvětrávací.

Na vyžádání:

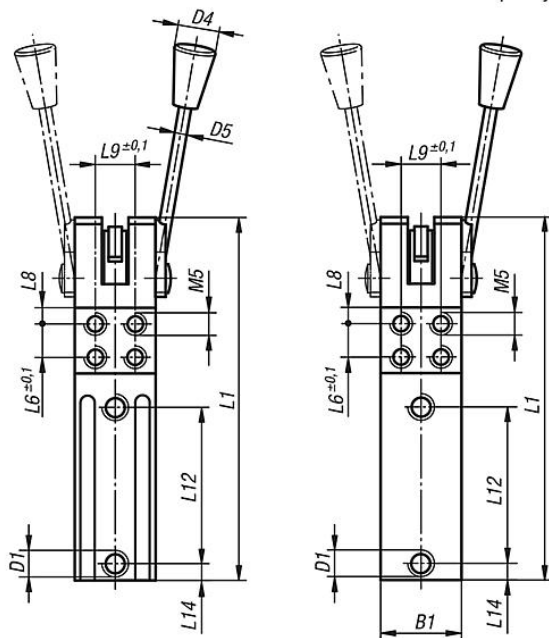
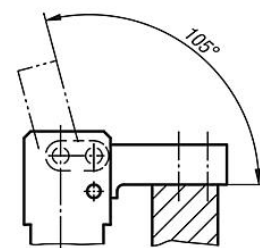
Upínací rameno bez otvorů.

Výkresy

elektrické snímání koncové polohy

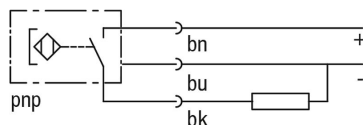


bez snímání koncové polohy

Provedení A
upínací síla vertikální
max. úhel rozevření 105°

Výkresy

Schéma elektrického zapojení



Druh připojení	PICO
Provozní napětí (V)	10...30 VDC
Zbytkové zvlnění (%)	≤ 10
Spotřeba vlastního proudu (mA)	≤ 2,0
Trvalý proud (mA)	≤ 120
Spínací hystereze (mm)	≤ 1
Indikace stavu sepnutí	LED
Dovol. teplota okolí (°C)	-25...+70
Elektrické krytí (DIN 40 050)	IP 67

Přehled zboží

Miniupínače s elektrickým snímáním koncové polohy (magnetický spínač)

Objednáací číslo	Velikost	Upínací moment Nm při 5 barech	Přídžovací moment Nm	Provozní tlak v barech vzduch bez oleje	Maximální tlak v barech vzduch bez oleje	B1	B2	B4	B5	B6	B7	B8	B10	B11	B12	B15	B16	B17
05652-081111	2	8	25	5	6	26	32	15	50	14	18	12	2,5	5	7	28	6	36
05652-081112	2	8	25	5	6	26	32	15	50	14	18	12	2,5	5	7	28	6	36
05652-151111	3	15	54	5	6	30	39	18	60	17	22	15	3	6	8	32	8	42
05652-151112	3	15	54	5	6	30	39	18	60	17	22	15	3	6	8	32	8	42
05652-251111	4	25	75	5	6	35	45	22	75	20	25	18	4	6	8	40	10	52,5
05652-251112	4	25	75	5	6	35	45	22	75	20	25	18	4	6	8	40	10	52,5

Objednáací číslo	Velikost	D1	D2	D3	D4	D5	L1	L2	L3	L4	L5	L6	L8	L9	L10	L12	L14	R	Ruční ovládání
05652-081111	2	M5	5,5	4	20	9	123	96	27,5	20	7,5	10	5	16	10	57	12	135	vlevo
05652-081112	2	M5	5,5	4	20	9	123	96	27,5	20	7,5	10	5	16	10	57	12	135	vpravo
05652-151111	3	G 1/8	6,5	5	20	9	158	120	40	25	14	15	5	20	12	69	15	135	vlevo
05652-151112	3	G 1/8	6,5	5	20	9	158	120	40	25	14	15	5	20	12	69	15	135	vpravo
05652-251111	4	G 1/8	8,5	6	20	9	182	136	47	28	17	18	5	25	16	80	17,5	135	vlevo
05652-251112	4	G 1/8	8,5	6	20	9	182	136	47	28	17	18	5	25	16	80	17,5	135	vpravo

Miniupínače bez snímání koncové polohy

Objednáací číslo	Velikost	Upínací moment Nm při 5 barech	Přídžovací moment Nm	Provozní tlak v barech vzduch bez oleje	Maximální tlak v barech vzduch bez oleje	B1	B2	B4	B5	B6	B7	B8	B10	B11	B12	B15	B16	B17
05652-084111	2	8	25	5	6	26	32	15	50	14	18	12	2,5	5	7	28	6	36
05652-084112	2	8	25	5	6	26	32	15	50	14	18	12	2,5	5	7	28	6	36
05652-154111	3	15	54	5	6	30	39	18	60	17	22	15	3	6	8	32	8	42
05652-154112	3	15	54	5	6	30	39	18	60	17	22	15	3	6	8	32	8	42
05652-254111	4	25	75	5	6	35	45	22	75	20	25	18	4	6	8	40	10	52,5
05652-254112	4	25	75	5	6	35	45	22	75	20	25	18	4	6	8	40	10	52,5

Objednáací číslo	Velikost	D1	D2	D3	D4	D5	L1	L2	L3	L4	L5	L6	L8	L9	L10	L12	L14	R	Ruční ovládání
05652-084111	2	M5	5,5	4	20	9	123	96	27,5	20	7,5	10	5	16	10	57	12	135	vlevo
05652-084112	2	M5	5,5	4	20	9	123	96	27,5	20	7,5	10	5	16	10	57	12	135	vpravo
05652-154111	3	G 1/8	6,5	5	20	9	158	120	40	25	14	15	5	20	12	69	15	135	vlevo
05652-154112	3	G 1/8	6,5	5	20	9	158	120	40	25	14	15	5	20	12	69	15	135	vpravo
05652-254111	4	G 1/8	8,5	6	20	9	182	136	47	28	17	18	5	25	16	80	17,5	135	vlevo
05652-254112	4	G 1/8	8,5	6	20	9	182	136	47	28	17	18	5	25	16	80	17,5	135	vpravo

