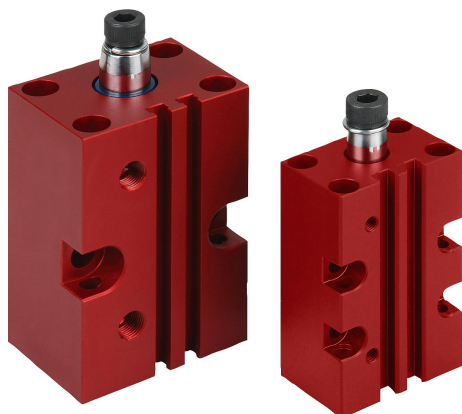


## Popis zboží/obrázky produktu



Příklad použití:



se šrouby shora



se šrouby zdola



bočně, dozadu



bočně, dopředu

**Popis****Materiál:**

Základní těleso, hliník.

Dvojitá pístnice, nerezová ocel.

**Provedení:**

Základní červeně eloxováno.

Dvojitá pístnice leštěná.

**Upozornění:**

Výklopné upínače nacházejí uplatnění tam, kde postačí malé upínací síly nebo tehdy, musí-li upínací bod zůstat volný pro vložení a vyjmutí obrobku. Blokový tvar tělesa poskytuje univerzální možnosti upnutí. Magnetický píst je připraven na elektrické snímání koncové polohy.

Včetně šroubu a pružné podložky k upevnění upínacích ramen, které lze dodat jako příslušenství.

Výklopný upínač nesmí být při vyklápění ničím omežován.

F1 = při 6 barech max. provozního tlaku.

**Na vyžádání:**

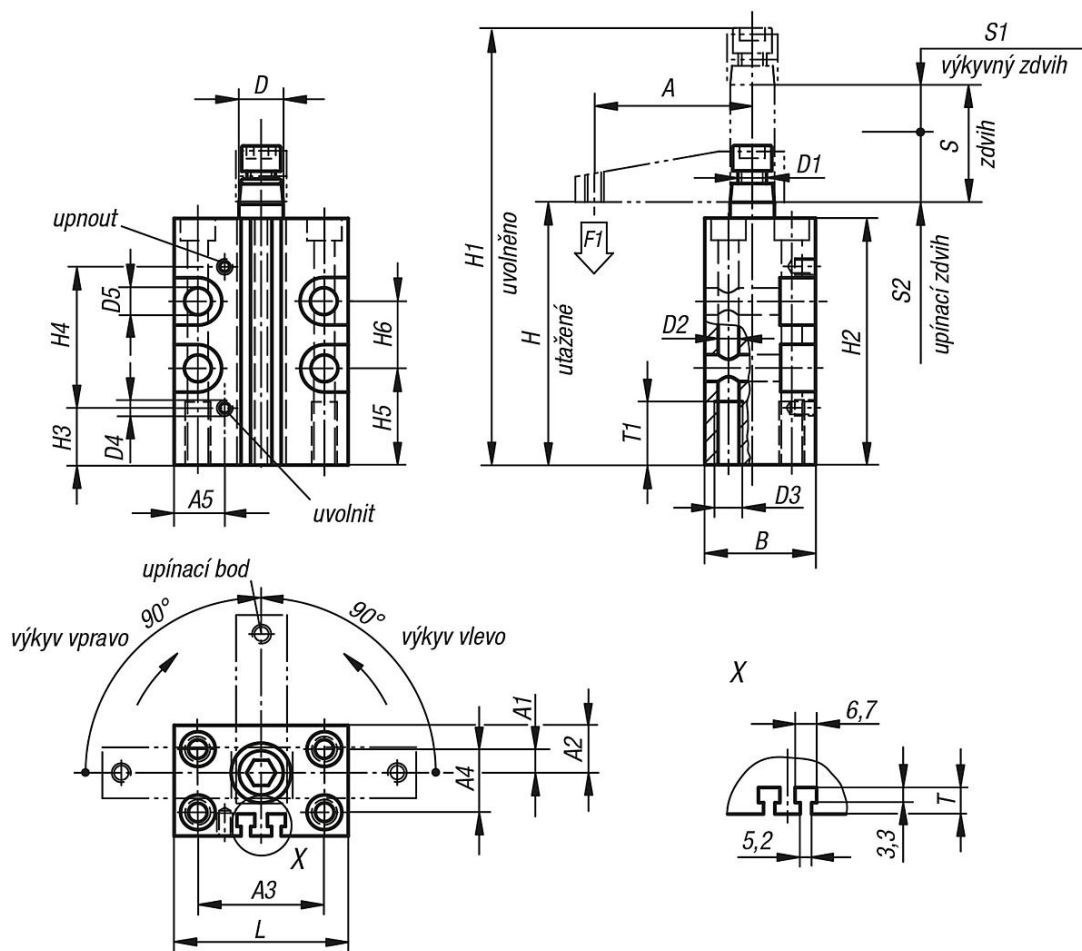
Bezdotykový spínač.

**Příslušenství:**

- upínací rameno 05620

- adaptér 05625

## Výkresy



## Přehled zboží

Objednací číslo	Provedení 2	Velikost	A	A1	A2	A3	A4	A5	B	D	D1	D2	D3	D4	D5
05610-112	výkyv vpravo	12	35	0	10	31	-	20	24	8	M5	4,3	M5	M5	4,3
05610-116	výkyv vpravo	16	41	-2	11	31	-	21	28	8	M5	4,3	M5	M5	4,3
05610-120	výkyv vpravo	20	48	8	13	36	20	11,5	30	12	M8	5,5	M6	M5	5,5
05610-125	výkyv vpravo	25	50	7,5	15	40	20	17	35	14	M8	6,5	M8	M5	8,5
05610-132	výkyv vpravo	32	60	12,5	20	45	30	18	45	16	M8	6,5	M8	G1/8	8,5
05610-140	výkyv vpravo	40	70	15,5	24,5	52	37	22	55	16	M8	8,5	M10	G1/8	8,5
05610-150	výkyv vpravo	50	80	21,5	31	66	46	25	65	20	M10	8,5	M10	G1/8	10,5
05610-163	výkyv vpravo	63	90	27,5	37,5	80	60	30	80	20	M10	10,5	M12	G1/8	10,5
05610-212	výkyv vlevo	12	35	0	10	31	-	20	24	8	M5	4,3	M5	M5	4,3
05610-216	výkyv vlevo	16	41	-2	11	31	-	21	28	8	M5	4,3	M5	M5	4,3
05610-220	výkyv vlevo	20	48	8	13	36	20	11,5	30	12	M8	5,5	M6	M5	5,5
05610-225	výkyv vlevo	25	50	7,5	15	40	20	17	35	14	M8	6,5	M8	M5	8,5
05610-232	výkyv vlevo	32	60	12,5	20	45	30	18	45	16	M8	6,5	M8	G1/8	8,5
05610-240	výkyv vlevo	40	70	15,5	24,5	52	37	22	55	16	M8	8,5	M10	G1/8	8,5
05610-250	výkyv vlevo	50	80	21,5	31	66	46	25	65	20	M10	8,5	M10	G1/8	10,5
05610-263	výkyv vlevo	63	90	27,5	37,5	80	60	30	80	20	M10	10,5	M12	G1/8	10,5

Objednací číslo	Provedení 2	Velikost	H	H1	H2	H3	H4	H5	H6	L	T	T1	Zdvih S	S1	S2	F1 kN
05610-112	výkyv vpravo	12	75	104	70	11	51	26	21	40	5	15	16	7	9	0,03
05610-116	výkyv vpravo	16	75	104	70	11	51	26	21	42	4,5	15	16	7	9	0,06
05610-120	výkyv vpravo	20	79	124	74	17	44,5	24	22	46	4,5	20	27	12	15	0,08
05610-125	výkyv vpravo	25	82	125	78	17	44,5	32	-	55	5	20	27	15	12	0,17
05610-132	výkyv vpravo	32	96	145	90	22	50	43	-	60	6,5	20	30	16	14	0,27
05610-140	výkyv vpravo	40	95	145	90	20	52	40	-	70	8	25	31	16	15	0,45
05610-150	výkyv vpravo	50	106	162	100	25	53,5	45	-	85	6,5	30	30	15	15	0,7
05610-163	výkyv vpravo	63	106	162	100	28	53,5	36	-	100	8,5	30	30	15	15	1,1

## Přehled zboží

Objednací číslo	Provedení 2	Velikost	H	H1	H2	H3	H4	H5	H6	L	T	T1	Zdvih S	S1	S2	F1 kN
05610-212	výkyv vlevo	12	75	104	70	11	51	26	21	40	5	15	16	7	9	0,03
05610-216	výkyv vlevo	16	75	104	70	11	51	26	21	42	4,5	15	16	7	9	0,06
05610-220	výkyv vlevo	20	79	124	74	17	44,5	24	22	46	4,5	20	27	12	15	0,08
05610-225	výkyv vlevo	25	82	125	78	17	44,5	32	-	55	5	20	27	15	12	0,17
05610-232	výkyv vlevo	32	96	145	90	22	50	43	-	60	6,5	20	30	16	14	0,27
05610-240	výkyv vlevo	40	95	145	90	20	52	40	-	70	8	25	31	16	15	0,45
05610-250	výkyv vlevo	50	106	162	100	25	53,5	45	-	85	6,5	30	30	15	15	0,7
05610-263	výkyv vlevo	63	106	162	100	28	53,5	36	-	100	8,5	30	30	15	15	1,1