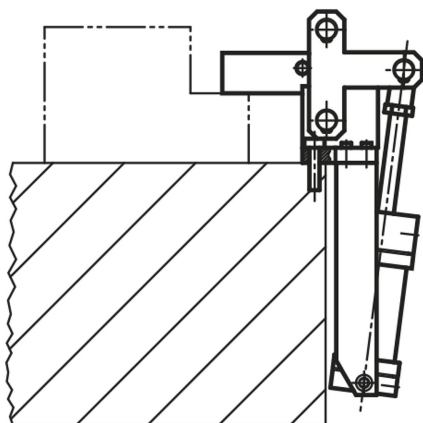


Popis zboží/obrázky produktu

**Popis****Materiál:**

Zušlechtěná ocel.

Provedení:

Bryněrováno.

Upozornění:

Upínače 05350 a 05360 jsou vhodné pro montáž do speciálních strojů a přepravních systémů. Díky zušlechtěným ložiskovým čepům otáčejících se v teflonových ložiscích jsou bezúdržbové. Těžké provedení zaručuje dlouhou životnost stejně jako dvojitý pneumatický válec FESTO.

Upevňovací šrouby os jsou zajištěny systémem LOCTITE.

Magnetický píst je připravený na elektrické snímání koncové polohy.

VL = spotřeba vzduchu na dvojitý zdvih v dm^3 při 6 barech.

Upínací a přídržné síly:

Volba správné velikosti upnutí závisí na silách (viz tabulka). Rozlišujeme mezi silou přídržnou F1 nebo F2 a silou upínací F3 nebo F4.

Upínací síla F3 a F4 je síla, kterou při zavření upínače působí upínací rameno na obrobek.

Přídržná síla F1 a F2 je síla, kterou uzavřené upínací rameno klade na odpor obráběcím silám působícím na obrobek a kterou vydrží bez zanechání trvalé deformace. Je větší než síla upínací, protože při zavření upínači musí být při zpětném tlaku překonán mrtvý bod páky.

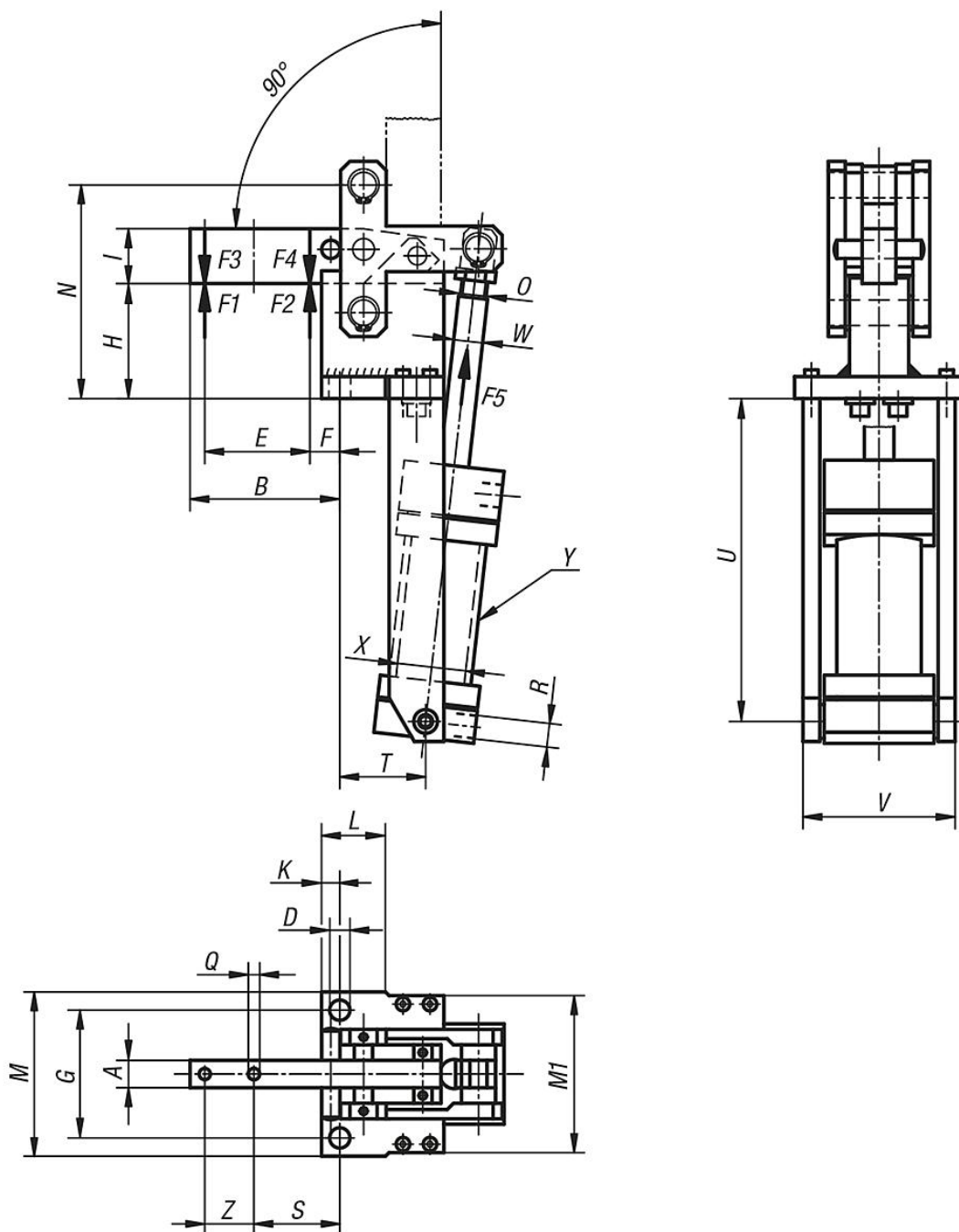
Na vyžádání:

Upínače bez válců.

Odkaz na výkres:

Y = zdvih válce

Výkresy



Přehled zboží

Objednací číslo	A	B	D	E	F	G	H	I	K	L	M	M1	N	O	Q	S	T
05360-04	15	82	11	54	20	70	65	30	10	35	90	90	117	M12x1,25	6,2	47	46
05360-06	20	91	13	60	22	83	69	40	12	32	107	100	137	M16x1,5	8,2	54	48
05360-08	30	125	17	95	24,5	115	94	60	15	49	145	123	184	M16x1,5	13,2	67	77

Objednací číslo	U	V	W	X	Y	R	Z	Celková výška	Celková délka	F1 kN	F2 kN	F3 kN	F4 kN	F5 kN	VL
05360-04	193	82	16	40	74	G1/4	27	172	340	6	9	1,5	2,2	0,75	1
05360-06	221	101	16	50	87	G1/4	26	195	386	12	18	2,5	3,5	1	1,8
05360-08	255	123	16	63	120	G1/4	40	272	470	20	30	4	6	1,8	4,3

