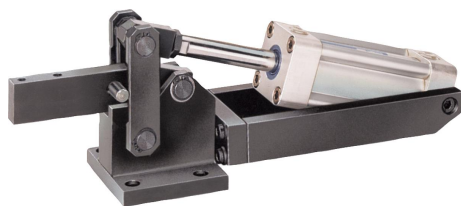


## Popis zboží/obrázky produktu



## Popis

## Materiál:

Zušlechtěná ocel.

## Provedení:

Brynýrováno.

## Upozornění:

Dvojitý pneumatický válec FESTO zaručuje dlouhou životnost.

Upevňovací šrouby os jsou zajištěné systémem LOCTITE.

Magnetický píst je připravený pro elektrický koncový spínač.

VL = spotřeba vzduchu na dvojitý zdvih v  $\text{dm}^3$  při 6 barech.

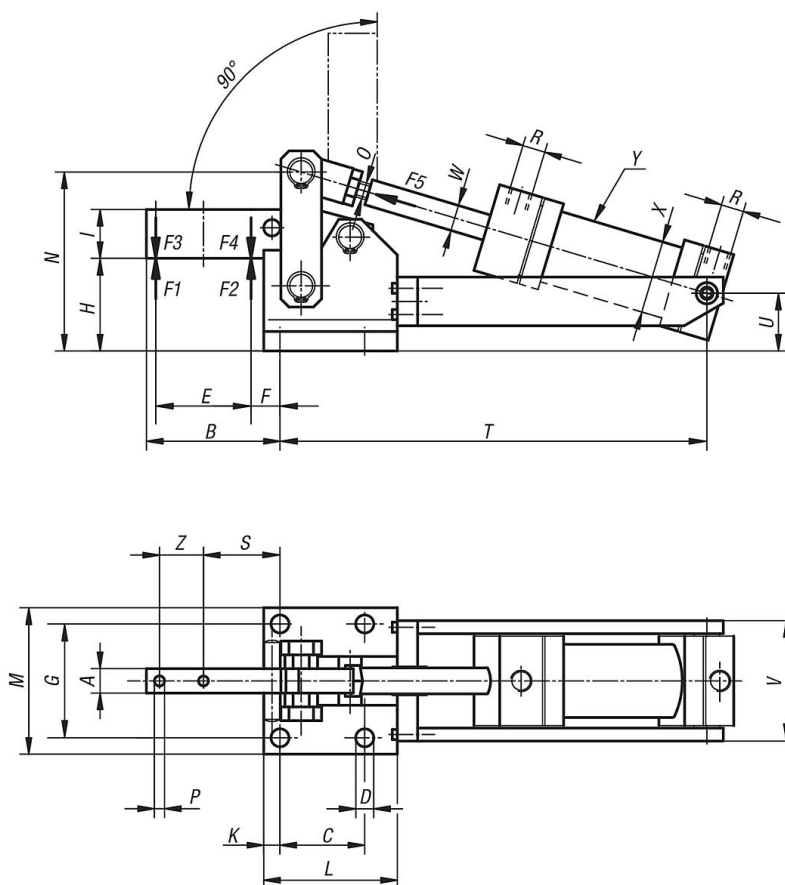
## Vezměte na vědomí:

Síly F1 a F2, uvedené v tabulce, jsou přídržné síly, F3 a F4 jsou upínací síly.

## Odkaz na výkres:

Y = zdvih válce

## Výkresy



## Přehled zboží

Objednací číslo	A	B	C	D	E	F	G	H	I	K	L	M	N	O	P	R	S	T
05350-04	15	82	52	11	54	20	70	57	30	10	77	90	109	M12x1,25	6,2	G1/4	47	277

## Přehled zboží

Objednací číslo	A	B	C	D	E	F	G	H	I	K	L	M	N	O	P	R	S	T
05350-06	20	90	55	11	60	21	83	61	40	11	85	105	129	M16x1,5	8,2	G1/4	53	315
05350-08	30	128	80	13	95	22	111	86	60	12,5	112,5	135	176	M16x1,5	13,2	G1/4	69,5	383

Objednací číslo	U	V	W	X	Y	Z	Celková výška	Celková délka	F1 kN	F2 kN	F3 kN	F4 kN	F5 kN	VL
05350-04	35,5	82	16	40	80	27	122	380	6	9	1,5	2,2	0,75	1
05350-06	40	101	16	50	100	26	147	435	12	18	2,5	3,5	1	1,8
05350-08	54	123	20	63	120	40	196	540	20	30	4	6	1,8	4,3