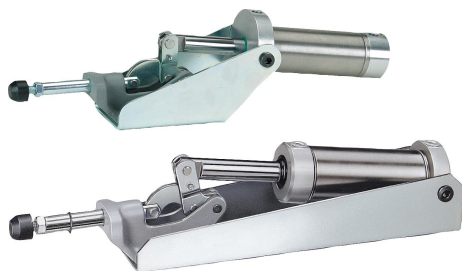


Popis zboží/obrázky produktu

**Popis****Materiál:**

Základní těleso z temperované litiny.

Díly páky a posuvná tyč ze zušlechtěné oceli.

Provedení:

Základní těleso lakované.

Konzola, díly páky a posuvná tyč pozinkované a pasivované.

Upozornění:

Pneumatický upínač lze použít jako tlakový i jako tahový upínač. Těžké provedení zaručuje stejně jako u dvojčinného pneumatického válce FESTO dlouhou životnost. Zušlechtěný, pozinkovaný a pasivovaný přítlačný šroub s krytkou je součástí dodávky.

VL = spotřeba vzduchu na dvojitý zdvih v dm^3 při 6 barech.

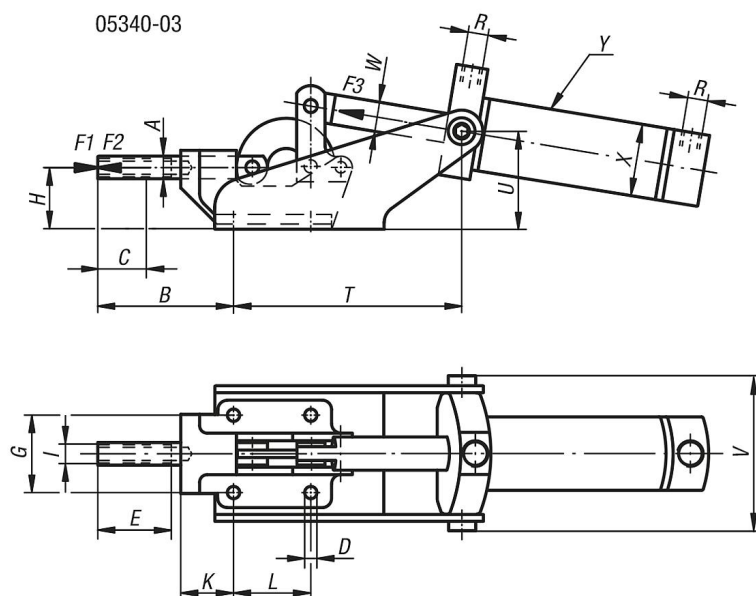
Vezměte na vědomí:

Síly F_1 , uvedené v tabulce, jsou přídržné síly, F_2 jsou upínací síly.

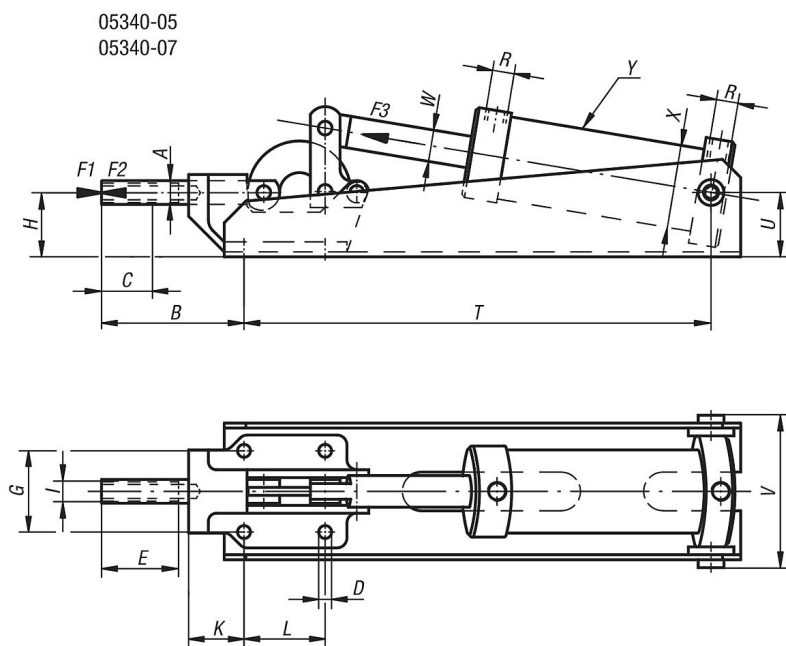
Odkaz na výkres:

Y = zdvih válce

Výkresy



Výkresy



Přehled zboží

Objednací číslo	A	B	C (zdvih)	D	E	G	H	I	K	L	T	U	V	W
05340-03	12	72	20	6,5	30	41	33	M8	28	41	125	56	84	16
05340-05	16	97	32	8,5	50	41	41	M12	45	41	322	38	84	16
05340-07	22	105	40	11	50	57	59	M12	44	70	404	49	114	16

Objednací číslo	X	Y	R	F1 kN	F2 kN	F3 kN	VL	Celková výška	Celková délka	Odpovídající tlačné šrouby
05340-03	40	62	G1/8	4	2,5	0,75	0,8	91	328	M8x35
05340-05	50	100	G1/8	10	5	1	2,2	110	437	M12x50
05340-07	63	125	G1/4	25	10	1,8	4,5	150	533	M12x50