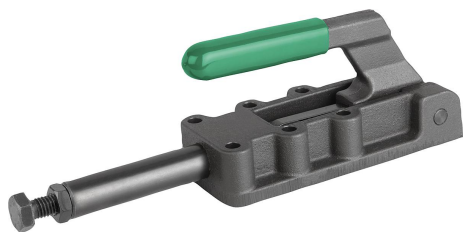


## Popis zboží/obrázky produktu



## Popis

## Materiál:

Ocel. Tělo a rukojeť z tvárné litiny (GJS).

## Provedení:

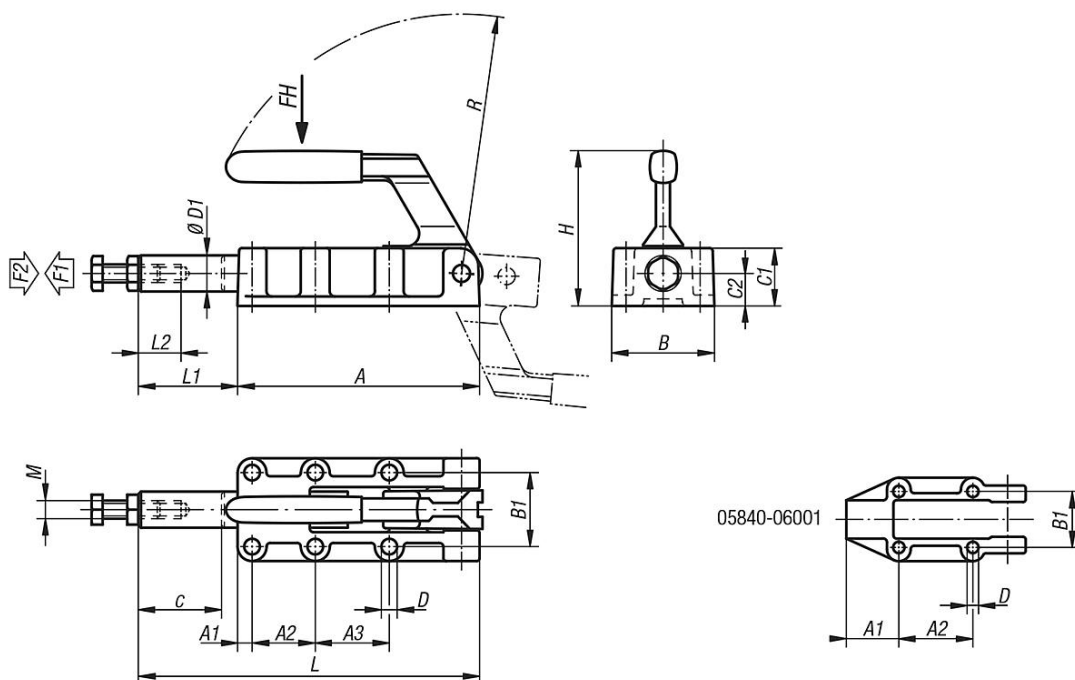
Fosfátováno. Plastová rukojeť odolná vůči oleji.

## Upozornění:

Upínač lze aretovat jak v otevřené, tak v uzavřené poloze držadla. Proto je lze použít jak na tlak, tak i na tah.

Pro posun dopředu a zpět jsou upínače vybaveny dorazy zdvihu.

## Výkresy



## Přehled zboží

Objednací číslo	Úhel rozevření držadla	Ruční síla FH N	Přidrzná síla F2 N	Upínací síla F1 N
05840-06001	185°	140	6000	3000
05840-12001	185°	150	12000	5000
05840-25001	185°	170	25000	5000
05840-50001	185°	200	50000	7000

Objednací číslo	A	A1	A2	A3	B	B1	C1	C2	D	D1	H	L	L1	L2	M	R	C (zdvih)
05840-06001	89	25	36,5	-	46	33,4	23	12	5,5	14	63	127	38	30	M8	95	32
05840-12001	133	8	35	41	61	41	32	18	8,5	20	88	188	55	40	M10	143	50
05840-25001	197	11	45	45	82	54	41	22	10,3	25	108	300	103	60	M12	200	75
05840-50001	254	10	70	70	85	57	50	28	10,3	30	127	390	136	60	M16	245	100

