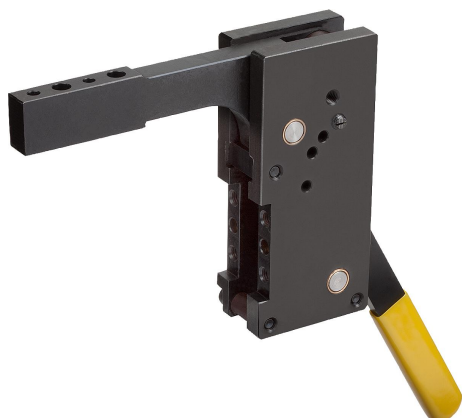


## Popis zboží/obrázky produktu



## Popis

## Materiál:

Pouzdro a upínací rameno z oceli.

## Upozornění:

Ruční upínač s integrovanou mechanikou lomené páky a zablokováním nad mrtvým bodem.

Upínací rameno má pevný doraz zaručující reprodukovatelnou koncovou polohu.

Pouzdro je opatřeno děrovou šablonou na čelní straně.

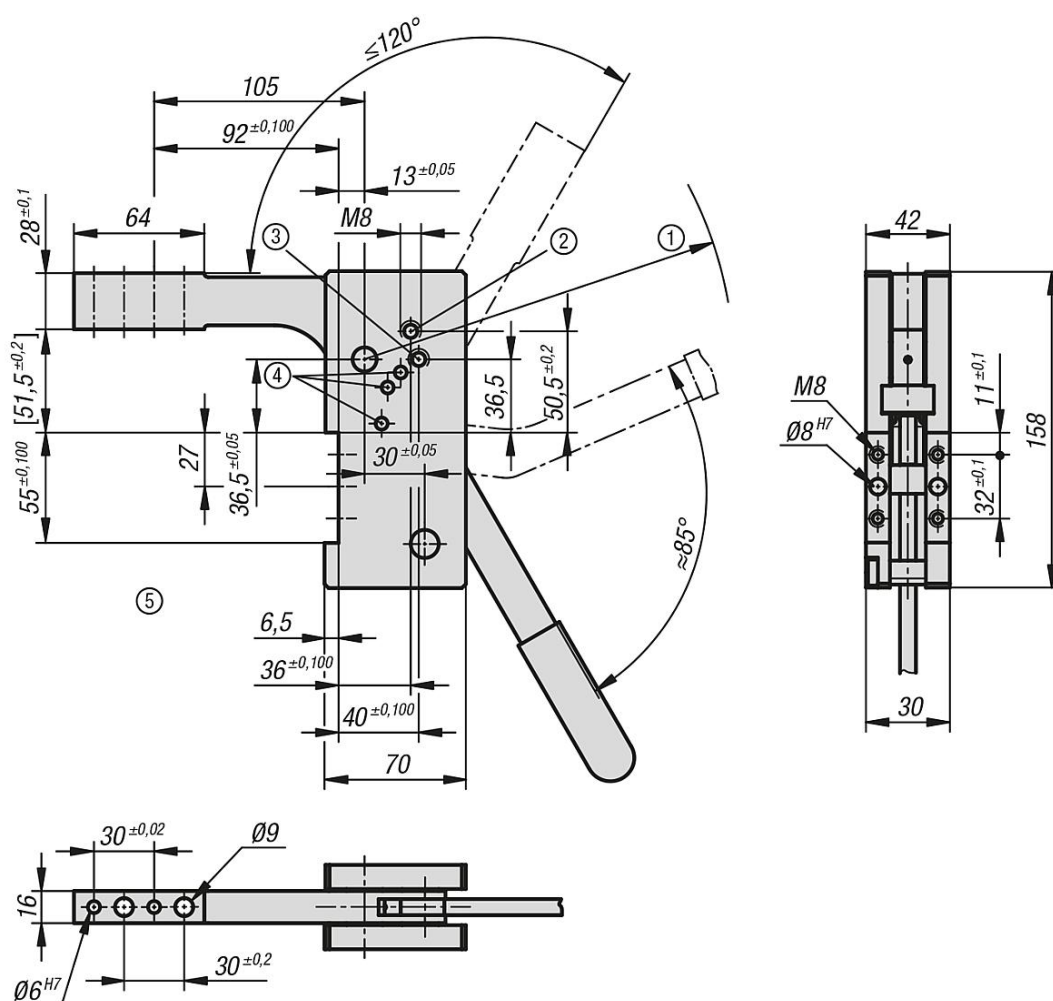
Všechny osy mechaniky jsou vedeny do pouzder.

Ruční páka má ergonomickou rukojeť.

Pro uchycení tlačných prvků má upínací rameno děrovou šablonu.

- 1) Rameno páky: max. R 300 mm
- 2) Západka koncové polohy pro úhel rozevření 45° - 65°
- 3) Západka koncové polohy pro úhel rozevření 90° - 120°
- 4) Koncový doraz pro úhel rozevření
- 5) Pro hodnoty [...] platí tolerance ve vzdálenosti 80 mm od bodu otáčení

## Výkresy



## Přehled zboží

Objednací číslo	Upínací moment Nm	Přidžovací moment Nm
05667-160	160	320