



Popis

Materiál:

Nerezová ocel.
Úchyt z polyamidu.

Provedení:

Bez povrchové úpravy.

Upozornění:

Bezúdržbová, kloubová pouzdra vysoké kvality. Neměnná síla při otevírání a zavírání. Optimální stabilita je dosahována kuželovým upínacím ramenem profilu U.

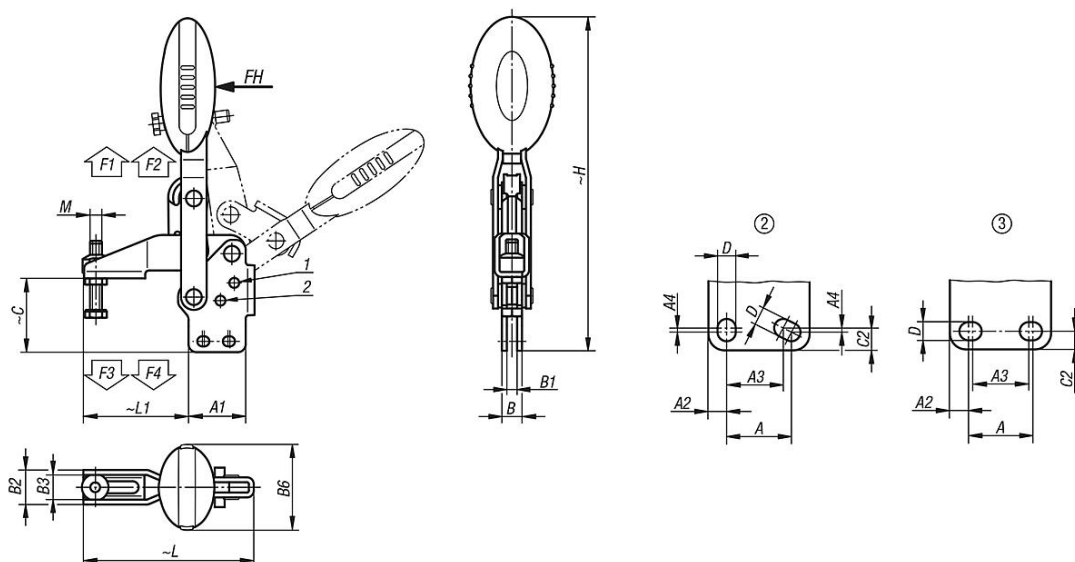
Příslušenství:

- 05280 Krytky
- 07111 Kuličkové tlačné šrouby, nerezová ocel
- 07119 Tlačné šrouby, nerezová ocel
- 07120 Závitové kolíky s tlačným čepem DIN 6332
- 07140 Tlačné prvky DIN 6311

Odkaz na výkres:

- 1) Dorazový kolík poloha 1
- 2) Dorazový kolík poloha 2

Výkresy



Přehled zboží

Objednací číslo	Úhel rozevření přídržného ramena poloha 1	Úhel rozevření přídržného ramena poloha 2	Úhel rozevření přídržného ramena bez dorazu	Úhel rozevření držadla poloha 1	Úhel rozevření držadla poloha 2	Ruční síla FH N	Přídržná síla F1 N	Přídržná síla F2 N	Upínací síla F3 N	Upínací síla F4 N
05912-105002	100°	-	129°	64°	-	100	750	1050	620	750
05912-106002	56°	83°	141°	46°	56°	160	1350	1650	920	1050
05912-108002	13°	93°	158°	26°	61°	190	2000	2800	940	1350

Přehled zboží

Objednací číslo	Děrová šablona	M	A	A1	A2	A3	A4	B	B1	B2	B3	B6	C	C2	D	H	L	L1
05912-105002	2	M5x25	16	25	4,5	14	1	8,1	4,1	13,2	9,2	22,5	29,8	5,5	4,5	119,2	65,6	35
05912-106002	3	M6x35	14	29	7	12	-	10,2	5,2	17,5	12,5	43,5	37,6	5,5	5,5	169	86,5	53
05912-108002	3	M8x45	21	39	9	19	-	10,2	5,2	20,6	15,6	41,5	49	6,5	6,8	200,4	107	62