



Popis

Materiál:

Ocel.
Úchyt z polyamidu.

Provedení:

Nitrokarbonizováno a černě oxidováno.

Upozornění:

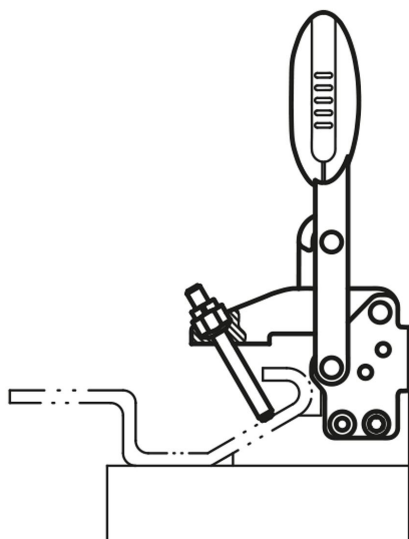
Bezúdržbová, kloubová pouzdra vysoké kvality. Neměnná síla při otevírání a zavírání. Optimální stabilita je dosahována kuželovým upínacím ramenem profilu U.

Příslušenství:

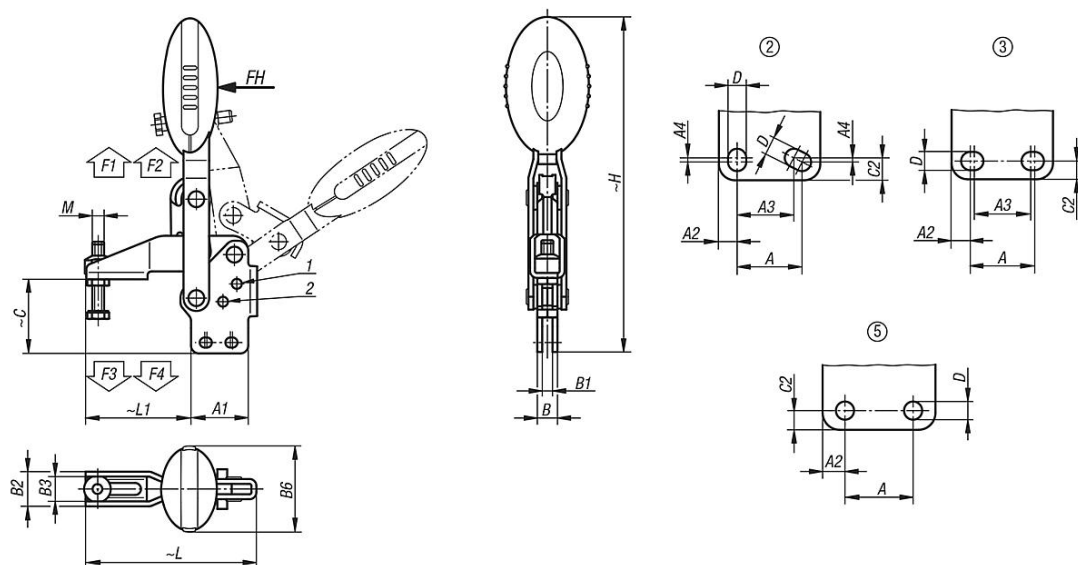
- 05280 Krytky
- 07110 Kuličkové tlačné šrouby
- 07117 Úchytky přestavitelné
- 07120 Závitové kolíky s tlačným čepem DIN 6332
- 07121 Závitové kolíky s kuličkovým tlačným čepem
- 07140 Tlačné prvky DIN 6311
- 07142 Tlačné prvky

Odkaz na výkres:

- 1) Dorazový kolík poloha 1
- 2) Dorazový kolík poloha 2



Výkresy



Přehled zboží

Objednací číslo	Úhel rozevření přídržného ramena poloha 1	Úhel rozevření přídržného ramena poloha 2	Úhel rozevření přídržného ramena bez dorazu	Úhel rozevření držadla poloha 1	Úhel rozevření držadla poloha 2	Ruční síla FH N	Přídržná síla F1 N	Přídržná síla F2 N	Upínací síla F3 N	Upínací síla F4 N
05912-005002	100°	-	129°	64°	-	100	750	1050	620	750
05912-006002	56°	83°	141°	46°	56°	160	1350	1650	920	1050
05912-008002	13°	93°	158°	26°	61°	190	2000	2800	940	1350
05912-010002	6°	97°	176°	19°	59°	250	2500	4500	1500	2800
05912-012002	11°	88°	164°	24°	60°	280	3000	5500	1400	2800

Objednací číslo	Děrová šablona	M	A	A1	A2	A3	A4	B	B1	B2	B3	B6	C	C2	D	H	L	L1
05912-005002	2	M5x25	16	25	4,5	14	1	8,1	4,1	13,2	9,2	22,5	29,8	5,5	4,5	119,2	65,6	35
05912-006002	3	M6x35	14	29	7	12	-	10,2	5,2	17,5	12,5	43,5	37,6	5,5	5,5	169	86,5	53
05912-008002	3	M8x45	21	39	9	19	-	10,2	5,2	20,6	15,6	41,5	49	6,5	6,8	200,4	107	62
05912-010002	2	M10x55	32	50	8	27	3,5	14,1	7,1	25,5	18,5	47	62,3	13	9	247,4	153	95
05912-012002	5	M12x70	32	53	10,5	-	-	14,1	7,1	28	21	47	69,8	9	8,8	265,5	173,5	113,5