

## Popis

### Materiál:

Nerezová ocel.  
Úchyt z polyamidu.  
Odjišťovací třmen TPE.

### Provedení:

Bez povrchové úpravy.

### Upozornění:

Bezúdržbová, kloubová pouzdra vysoké kvality. Neměnná síla při otevírání a zavírání. Optimální stabilita je dosahována kuželovým upínacím ramenem profilu U. Včetně uvnitř uloženého tyčového zamykání s automatickou pojistkou.

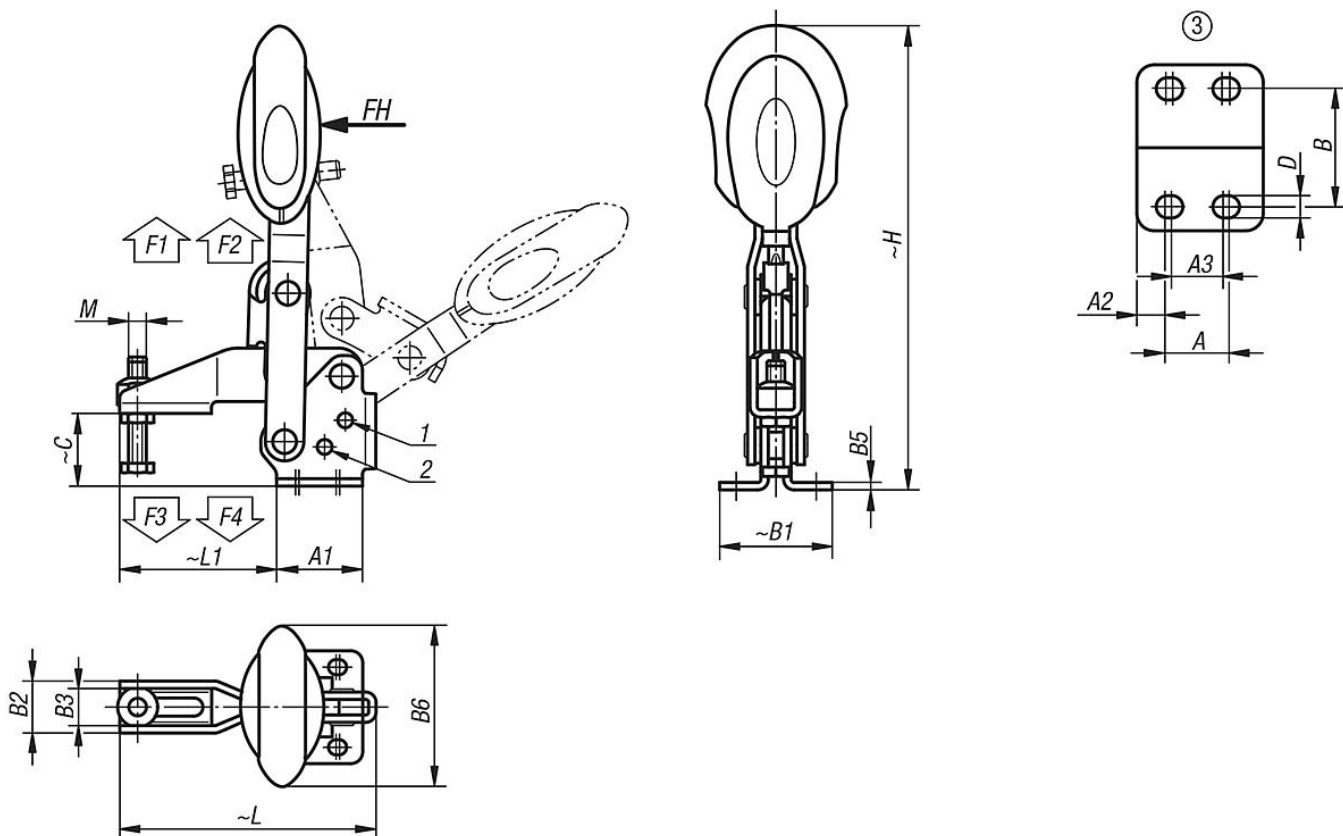
### Příslušenství:

05280 Krytky  
07111 Kuličkové tlačné šrouby, nerezová ocel  
07119 Tlačné šrouby, nerezová ocel  
07120 Závitové kolíky s tlačným čepem DIN 6332  
07140 Tlačné prvky DIN 6311

### Odkaz na výkres:

- 1) Dorazový kolík poloha 1
- 2) Dorazový kolík poloha 2

Výkresy



Přehled zboží

Objednací číslo	Úhel rozevření přidrzného ramena poloha 1	Úhel rozevření přidrzného ramena poloha 2	Úhel rozevření přidrzného ramena bez dorazu	Úhel rozevření držadla poloha 1	Úhel rozevření držadla poloha 2	Úhel rozevření držadla bez dorazu	Ruční síla FH N	Přidrzná síla F1 N	Přidrzná síla F2 N	Upínací síla F3 N	Upínací síla F4 N
05908-106102	56°	83°	152°	46°	56°	83°	160	1350	1650	920	1050
05908-108102	13°	93°	158°	26°	61°	86°	190	2000	2800	940	1350

Objednací číslo	Děrová šablona	M	A	A1	A2	A3	B	B1	B2	B3	B5	B6	C	D	H	L	L1
05908-106102	3	M6x35	14	29	7	12	27	38	17,5	12,5	2,5	53,4	24,9	5,5	163	86,5	53
05908-108102	3	M8x45	21	39	9	19	32	45	20,6	15,6	2,5	51,1	32,7	6,8	191,4	107	62