

Popis

Materiál:

Ocel.
Úchyt z polyamidu.
Odjišťovací rukojeť TPE.

Provedení:

Nitrokarbonizováno a černě oxidováno.

Upozornění:

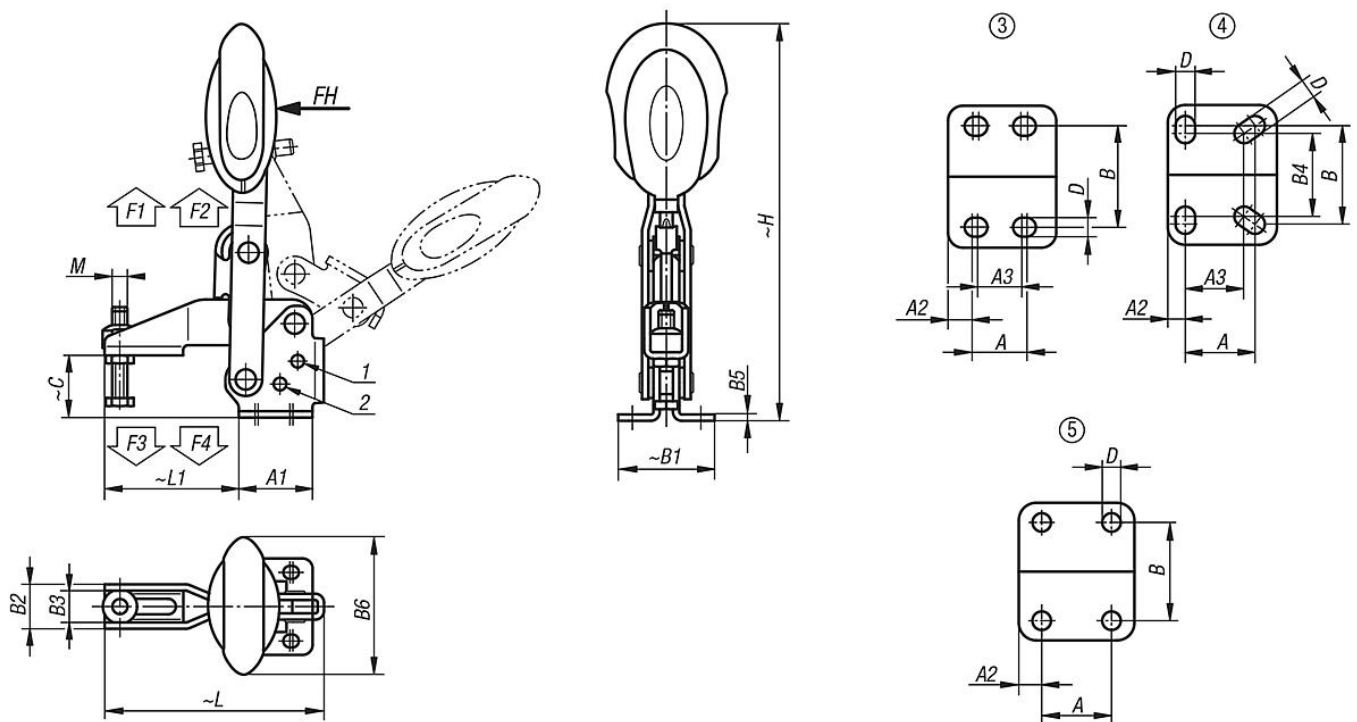
Bezúdržbová, kloubová pouzdra vysoké kvality. Neměnná síla při otevírání a zavírání. Optimální stabilita je dosahována kuželovým upínacím ramenem profilu U. Včetně uvnitř uloženého tyčového zamykání s automatickou pojistkou.

Příslušenství:

05280 Krytky
05880 Upevňovací úhelníky
07110 Kuličkové tlačné šrouby
07117 Úchytky přestavitelné
07120 Závitové kolíky s tlačným čepem DIN 6332
07121 Závitové kolíky s kuličkovým tlačným čepem
07140 Tlačné prvky DIN 6311
07142 Tlačné prvky

Odkaz na výkres:

- 1) Dorazový kolík poloha 1
- 2) Dorazový kolík poloha 2



Přehled zboží

Objednáací číslo	Úhel rozevření přídržného ramena poloha 1	Úhel rozevření přídržného ramena poloha 2	Úhel rozevření přídržného ramena bez dorazu	Úhel rozevření držadla poloha 1	Úhel rozevření držadla poloha 2	Úhel rozevření držadla bez dorazu	Ruční síla FH N	Přídržná síla F1 N	Přídržná síla F2 N	Upínací síla F3 N	Upínací síla F4 N
05908-006102	56°	83°	152°	46°	56°	83°	160	1350	1650	920	1050
05908-008102	13°	93°	158°	26°	61°	86°	190	2000	2800	940	1350
05908-010102	6°	97°	176°	19°	59°	91°	250	2500	4500	1500	2800
05908-012102	11°	88°	164°	24°	60°	91°	280	3000	5500	1400	2800

Objednáací číslo	Děrová šablona	M	A	A1	A2	A3	B	B1	B2	B3	B4	B5	B6	C	D	H	L	L1	Objednáací číslo montážního úhelníku
05908-006102	3	M6x35	14	29	7	12	27	38	17,5	12,5	-	2,5	53,4	24,9	5,5	163	86,5	53	05880-02
05908-008102	3	M8x45	21	39	9	19	32	45	20,6	15,6	-	2,5	51,1	32,7	6,8	191,4	107	62	05880-04
05908-010102	4	M10x55	32	50	8	27	45	64	25,5	18,5	38	3,5	56,5	38,7	9	230,5	153	95	05880-06
05908-012102	5	M12x70	32	53	10,5	-	45	63	28	21	-	3,5	56,5	46,7	8,8	249,1	173,5	113,5	05880-06