



## Popis

### Materiál:

Ocel.  
Úchyt z polyamidu.

### Provedení:

Nitrokarbonizováno a černě oxidováno.

### Upozornění:

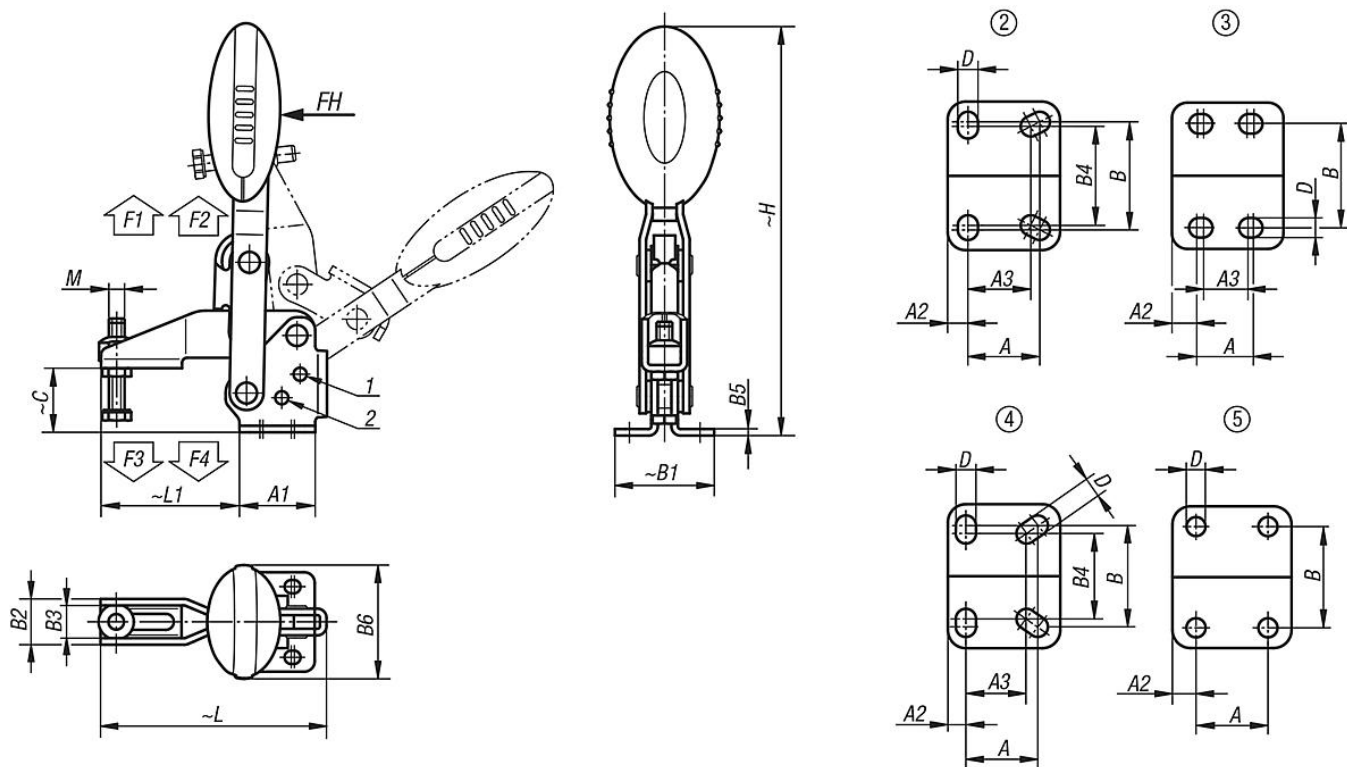
Bezúdržbová, kloubová pouzdra vysoké kvality. Neměnná síla při otevírání a zavírání. Optimální stabilita je dosahována kuželovým upínacím ramenem profilu U.

### Příslušenství:

05280 Krytky  
05880 Upevňovací úhelníky  
07110 Kuličkové tlačné šrouby  
07117 Úchytky přestavitelné  
07120 Závítové kolíky s tlačným čepem DIN 6332  
07121 Závítové kolíky s kuličkovým tlačným čepem  
07140 Tlačné prvky DIN 6311  
07142 Tlačné prvky

### Odkaz na výkres:

- 1) Dorazový kolík poloha 1
- 2) Dorazový kolík poloha 2



## Přehled zboží

Objednací číslo	Úhel rozevření přídržného ramena poloha 1	Úhel rozevření přídržného ramena poloha 2	Úhel rozevření přídržného ramena bez dorazu	Úhel rozevření držadla poloha 1	Úhel rozevření držadla poloha 2	Úhel rozevření držadla bez dorazu	Ruční síla FH N	Přídržná síla F1 N	Přídržná síla F2 N	Upínací síla F3 N	Upínací síla F4 N
05908-005002	100°	-	147°	64°	-	83°	100	750	1050	620	750
05908-006002	56°	83°	152°	46°	56°	83°	160	1350	1650	920	1050
05908-008002	13°	93°	158°	26°	61°	86°	190	2000	2800	940	1350
05908-010002	6°	97°	176°	19°	59°	91°	250	2500	4500	1500	2800
05908-012002	11°	88°	164°	24°	60°	91°	280	3000	5500	1400	2800

Objednací číslo	Děrová šablona	M	A	A1	A2	A3	B	B1	B2	B3	B4	B5	B6	C	D	H	L	L1	Objednací číslo montážního úhelníku
05908-005002	2	M5x25	16	25	4,5	14	24	33	13,2	9,2	22	2	22,5	18	4,5	107,4	65,6	35	05880-02
05908-006002	3	M6x35	14	29	7	12	27	38	17,5	12,5	-	2,5	43,5	24,9	5,5	156,3	86,5	53	05880-02
05908-008002	3	M8x45	21	39	9	19	32	45	20,6	15,6	-	2,5	41,5	32,7	6,8	184,2	107	62	05880-04
05908-010002	4	M10x55	32	50	8	27	45	64	25,5	18,5	38	3,5	47	38,7	9	223,9	153	95	05880-06
05908-012002	5	M12x70	32	53	10,5	-	45	63	28	21	-	3,5	47	46,7	8,8	242,4	173,5	113,5	05880-06