

Popis zboží/obrázky produktu



Popis

Materiál:

Nerezová ocel.
Úchyt z polyamidu.
Odjišťovací třmen TPE.

Provedení:

Bez povrchové úpravy.

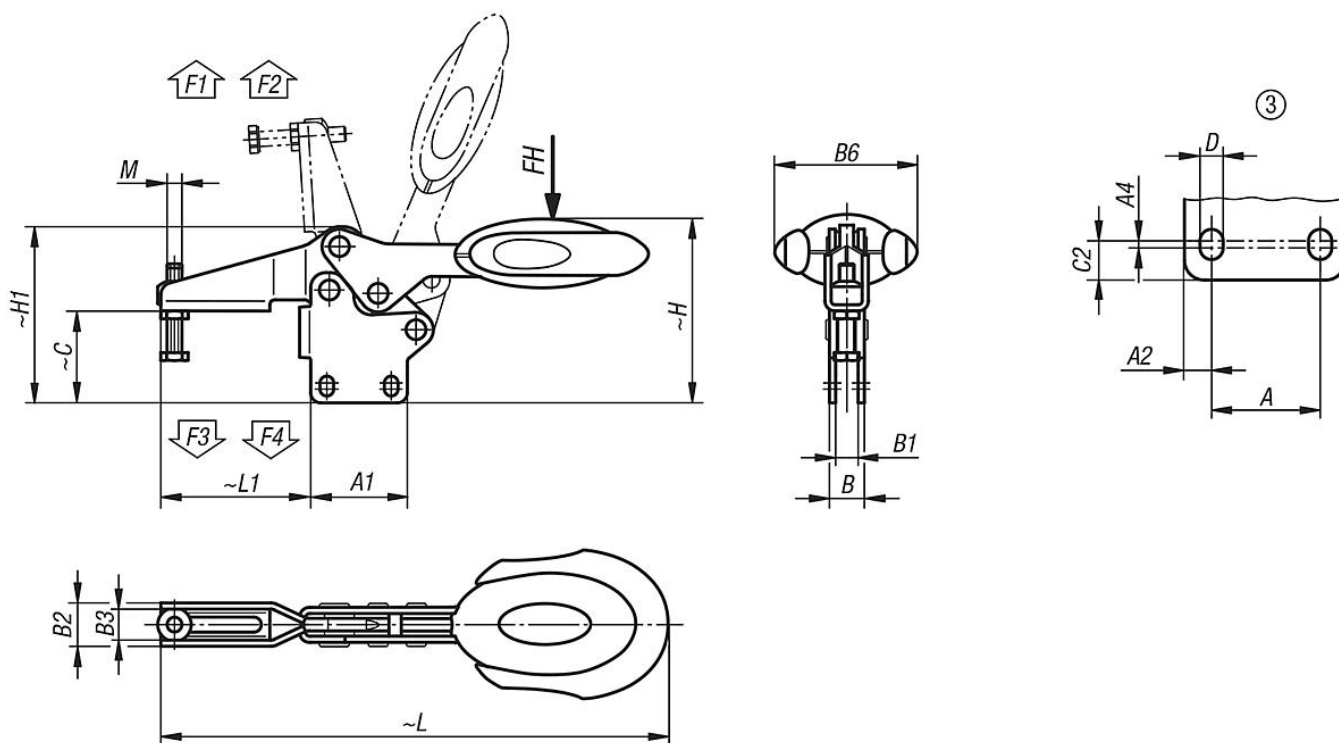
Upozornění:

Bezúdržbová, kloubová pouzdra vysoké kvality. Neměnná síla při otevírání a zavírání. Optimální stabilita je dosahována kuželovým upínacím ramenem profilu U. Včetně uvnitř uloženého tyčového zamykání s automatickou pojistkou.

Příslušenství:

- 05280 Krytky
- 07111 Kuličkové tlačné šrouby, nerezová ocel
- 07119 Tlačné šrouby, nerezová ocel
- 07120 Závítové kolíky s tlačným čepem DIN 6332
- 07140 Tlačné prvky DIN 6311

Výkresy



Přehled zboží

Objednací číslo	Děrová šablona	Úhel rozevření přídržného ramene	Úhel rozevření držadla	Ruční síla FH N	Přídržná síla F1 N	Přídržná síla F2 N	Upínací síla F3 N	Upínací síla F4 N
05904-106102	3	86°	67°	160	1350	1900	720	1200
05904-108102	3	86°	67°	200	2000	2800	830	1400

05904 Rychloupínače, horizontální s bezpečnostní pojistkou se svislou patkou a nastavitelným přitlačným šroubem, nerezová ocel



Přehled zboží

Objednací číslo	M	A	A1	A2	A4	B	B1	B2	B3	B6	C	C2	D	H	H1	L	L1
05904-106102	M6x35	26	39	6,5	2,5	14,1	9,1	17,5	12,5	53,4	36,9	8	5,5	75,2	71	193,3	60,5
05904-108102	M8x45	26	44	9	3,5	14,1	9,1	21	16	51,1	46,5	10,5	6,2	88,2	84,3	230,4	74,9