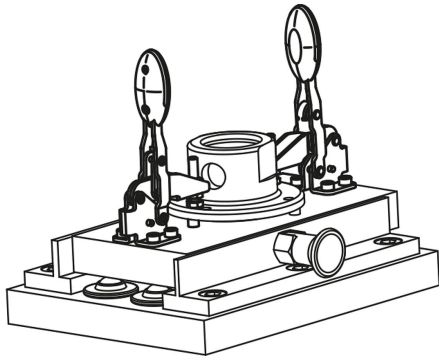


Popis zboží/obrázky produktu



Popis

Materiál:

Nerezová ocel.
Úchyt z polyamidu.

Provedení:

Bez povrchové úpravy.

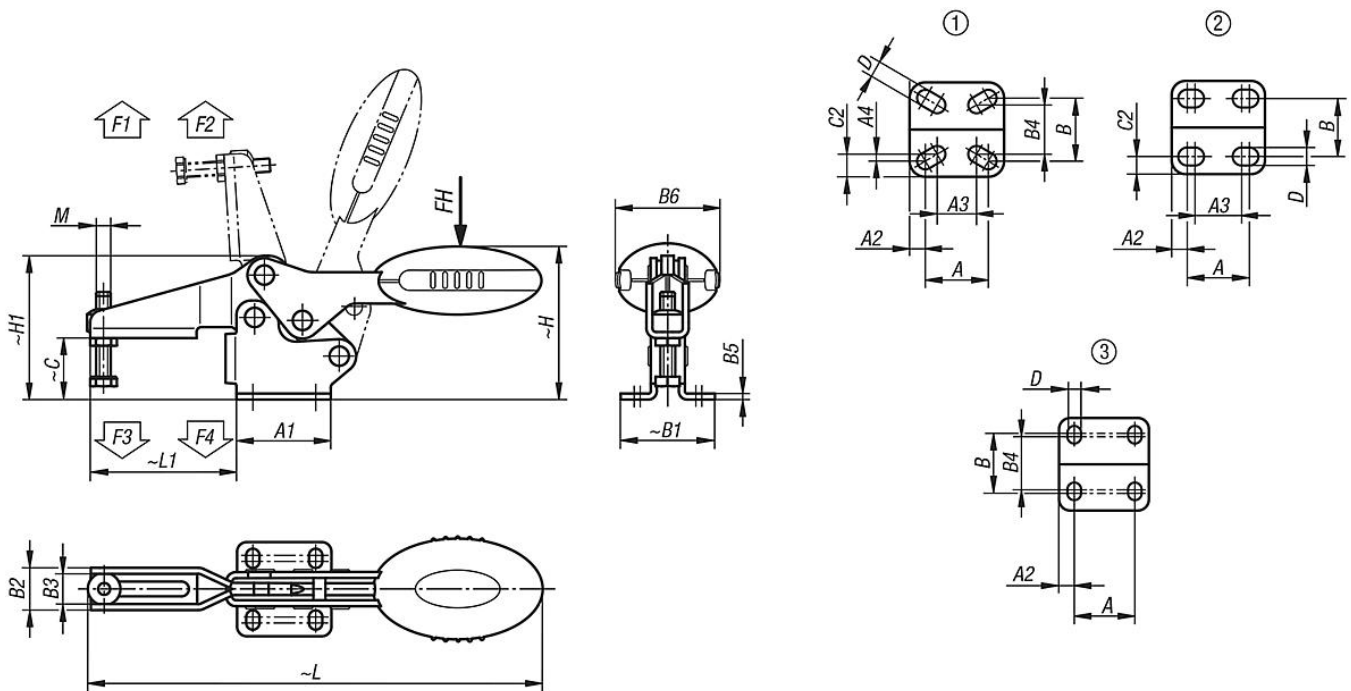
Upozornění:

Bezúdržbová, kloubová pouzdra vysoké kvality. Neměnná síla při otevírání a zavírání. Optimální stabilita je dosahována kuželovým upínacím ramenem profilu U.

Příslušenství:

- 05280 Krytky
- 07111 Kuličkové tlačné šrouby, nerezová ocel
- 07119 Tlačné šrouby, nerezová ocel
- 07120 Závitové kolíky s tlačným čepem DIN 6332
- 07140 Tlačné prvky DIN 6311

Výkresy



Přehled zboží

Objednáací číslo	Děrová šablona	Úhel rozevření přídržného ramene	Úhel rozevření držadla	Ruční síla FH N	Přídržná síla F1 N	Přídržná síla F2 N	Upínací síla F3 N	Upínací síla F4 N
05900-104002	1	87°	69°	80	400	500	250	300
05900-105002	2	86°	67°	100	650	900	550	620
05900-106002	3	86°	67°	160	1350	1900	720	1200
05900-108002	3	86°	67°	200	2000	2800	830	1400

Přehled zboží

Objednací číslo	M	A	A1	A2	A3	A4	B	B1	B2	B3	B4	B5	B6	C	C2	D	H	H1	L	L1
05900-104002	M4x16	16	24	4	12,8	0,95	16	24	10,2	7,2	12,5	1,5	20	11,7	4,95	4,2	28,7	26,3	91,8	23,7
05900-105002	M5x25	18	27	4,5	13,5	-	16,8	27,3	13,2	9,2	-	2	22,5	17,2	5,25	5,5	43,4	38,9	125,7	41,8
05900-106002	M6x35	26	39	6,5	-	-	28	39	17,5	12,5	23	2,5	43,5	25,4	-	5,5	63,7	59,6	186,6	60,5
05900-108002	M8x45	26	44	9	-	-	31	45	21	16	24	2,5	41,5	32,2	-	6,2	73,9	70,1	223,1	74,9