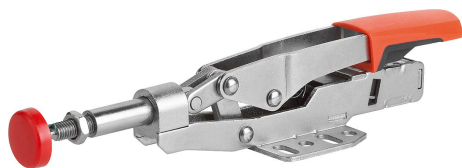


## Popis zboží/obrázky produktu

**Popis****Materiál:**

Ocel.

Úchopový prvek z dvousložkového plastu.

**Provedení:**

zušlechťeno a pozinkováno.

Úchopový prvek odolný vůči oleji.

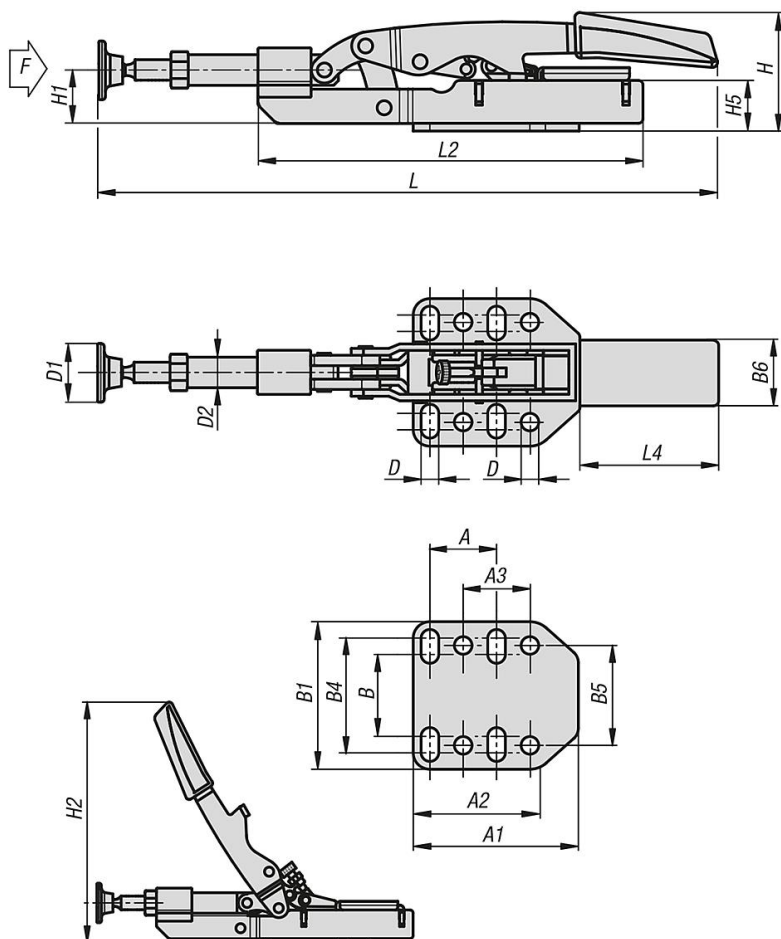
**Upozornění:**

Rychloupínač se automaticky přizpůsobí výšce obrobku. Plynulé přizpůsobení upínací výšky v rozmezí 13 mm při přibližně konstantní upínací síle bez manuální změny polohy tlačného šroubu.

Pomocí stavěcího šroubu pod pákou v kloubu lze upínací sílu až do 2.500 N příslušně přizpůsobit požadavkům.

Otvory v základní desce jsou vhodné pro milimetry a palce.

## Výkresy



## Přehled zboží

Objednací číslo	A	A1	A2	A3	B	B1	B4	B5	B6	D	D1	D2	H	H1	H2	H5	L	L2	L4	max. upínací výška	F kN
05305-035	25,4	53	38	25,4	33	60	48	38	32	6,5	23	12	46	27	155	25	233	154	73	35	2,5