

## Popis zboží/obrázky produktu

**Popis****Materiál:**

Ocel.

Úchopový prvek z dvousložkového plastu.

**Provedení:**

zušlechtěno a pozinkováno.

Úchopový prvek odolný vůči oleji.

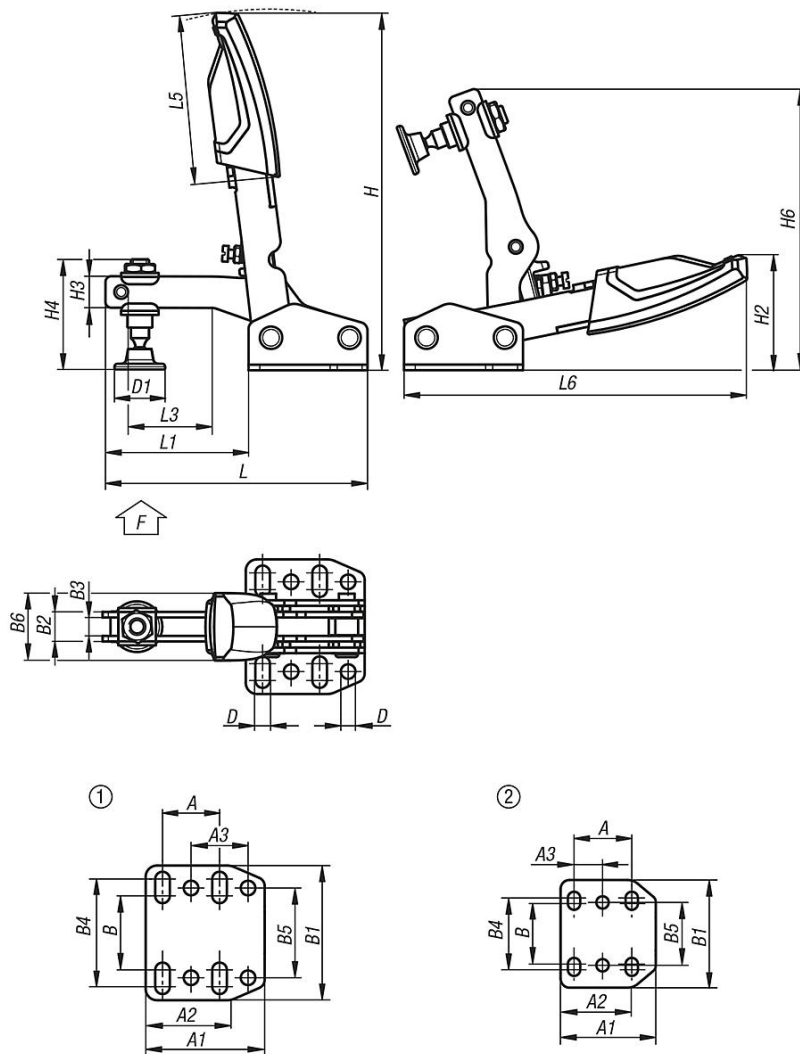
**Upozornění:**

Rychloupínač se automaticky přizpůsobí výšce obrobku. Plynulé přizpůsobení upínací výšky v rozmezí 35 mm při přibližně konstantní upínací síle bez manuální změny polohy tlačného šroubu.

Pomocí stavěcího šroubu pod pákou v kloubu lze upínací sílu až do 2.500 N příslušně přizpůsobit požadavkům.

Otvory v základní desce jsou vhodné pro milimetry a palce.

Výkresy



Přehled zboží

Objednací číslo	Děrová šablona	A	A1	A2	A3	B	B1	B2	B3	B4	B5	B6	D	D1	H	H2	H3	H4	H6	L	L1	L3	L5	L6	max. upínací výška	F kN
05302-035	2	25,7	42,4	32,4	12,7	27	48	10	6	32	28	24	5,5	19	129	41	10	42	100	93,7	51,3	30	60	123	35	1,1
05302-040	1	25,4	53	38	25,4	33	60	13	8	48	40	30	6,5	25	160	62	14	60	126	116	63	40	76	154	40	2,5