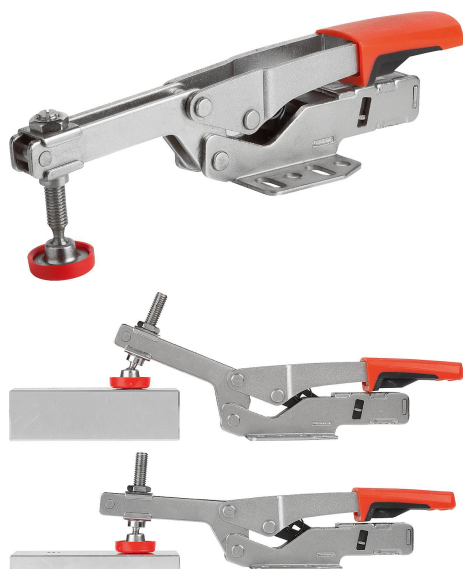


Popis zboží/obrázky produktu



Popis

Materiál:

Ocel.

Úchopový prvek z dvousložkového plastu.

Provedení:

zušlechtěno a pozinkováno.

Úchopový prvek odolný vůči oleji.

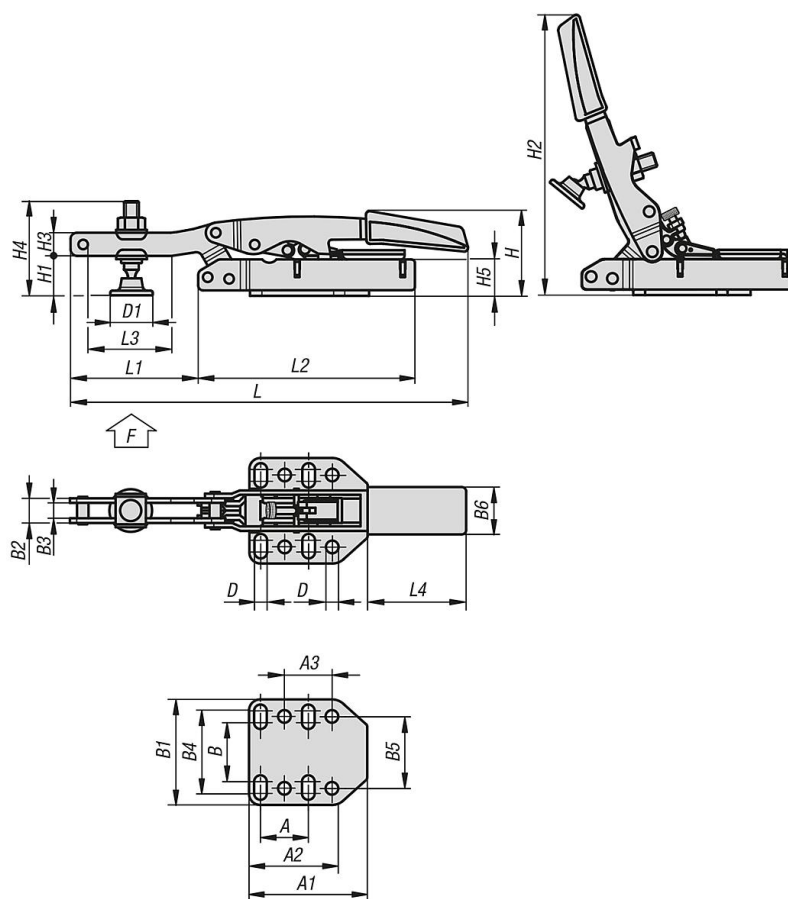
Upozornění:

Rychloupínač se automaticky přizpůsobí výšce obrobku. Plynulé přizpůsobení upínací výšky v rozmezí 35 mm při přibližně konstantní upínací síle bez manuální změny polohy tlačného šroubu.

Pomocí stavěcího šroubu pod pákou v kloubu lze upínací sílu až do 2.500 N příslušně přizpůsobit požadavkům.

Otvory v základní desce jsou vhodné pro milimetry a palce.

Výkresy



Přehled zboží

Objednací číslo	A	A1	A2	A3	B	B1	B2	B3	B4	B5	B6	D	D1	H	H1	H2	H3	H4	H5	L	L1	L2	L3	L4	max. upínací výška	F kN
05300-040	25,4	53	38	25,4	33	60	13	8	48	38	32	6,5	24,5	47	20	158	14	60	27	217	77	113	58	72	40	2,5
05300-060	25,4	53	38	25,4	33	60	13	8	48	38	32	6,5	24,5	64	36	175	14	68	44	217	77	113	58	72	60	2,5

