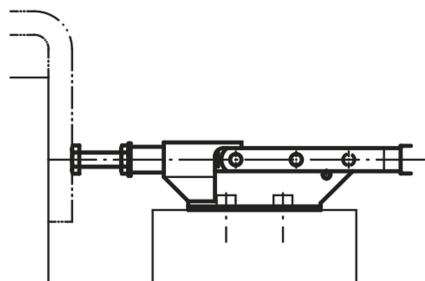


Popis zboží/obrázky produktu



Popis

**Materiál:**

Ocelový plech DD11 1.0332.

**Provedení:**

Ocelové díly pozinkované.  
Osový kolík zušlechtěný.  
Plastová rukojeť odolná vůči oleji.

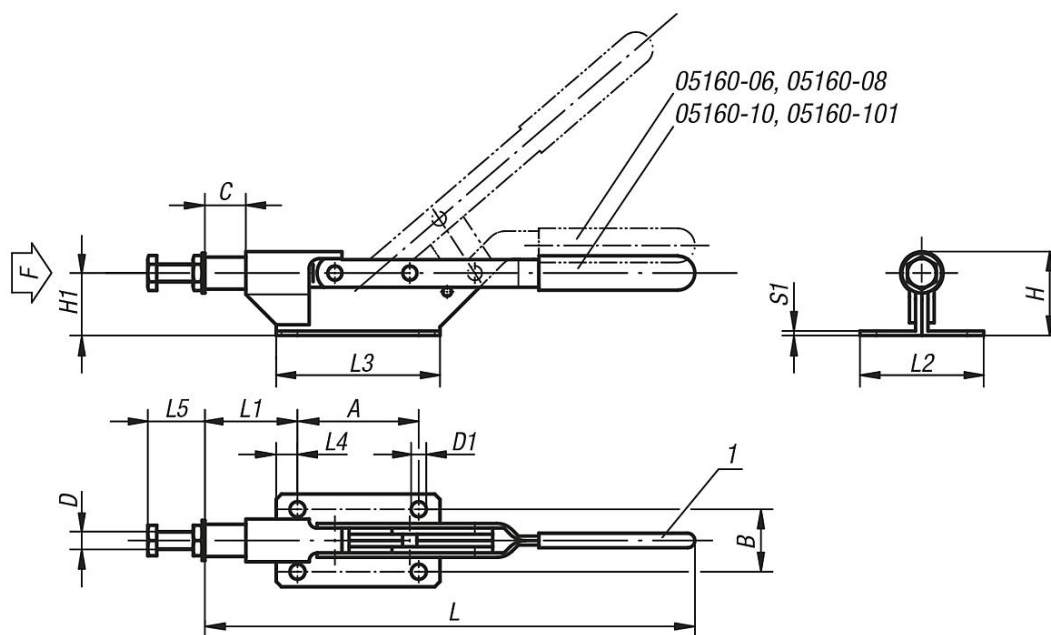
**Upozornění:**

Provedení 05160-06 a 05160-08 mají zalomenou upínací páku.  
Příslušenství viz 05200 – 05280.

**Odkaz na výkres:**

1) plastová rukojeť 05200

Výkresy



Přehled zboží

Objednací číslo	L	L1	L2	L3	L4	L5 min.	L5 max.	B	H	H1	A	C (zdvih)	D	D1	S1	F kN	Plastové rukojeti
05160-06	178	40	40	75	10	13	23	28	33	26,2	55	15	M6	6	2	1	05200-110
05160-08	255	49	45	85	12,5	14	26	30	42	31,5	60	22	M8	6,5	2,5	2	05200-125
05160-10	275	52	52	92	12	25	35	35	47	35,5	68	22	M10	8,5	2,5	3	05200-125
05160-101	300	62	58	100	12,5	25	36	40	59	50	75	26	M10	9	3	4	05200-135