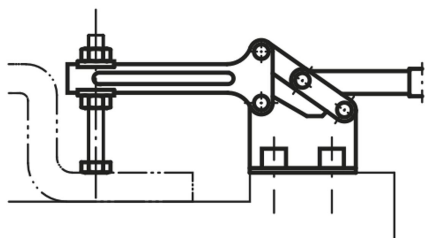
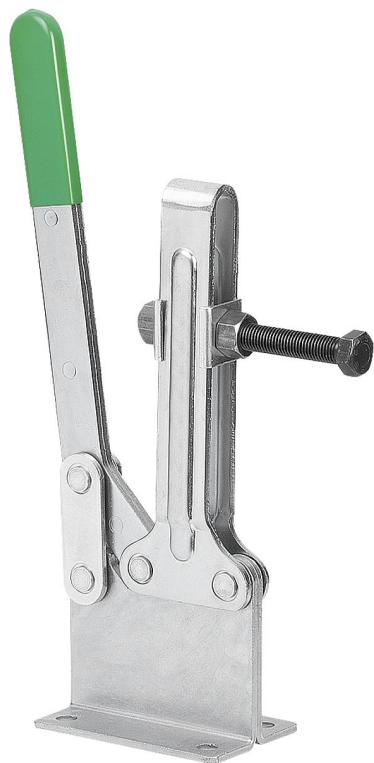


Popis zboží/obrázky produktu

**Popis****Materiál:**

Ocelový plech DD11 1.0332.

Provedení:

Ocelové díly pozinkované.

Osový kolík zušlechtěný.

Plastová rukojeť odolná vůči oleji.

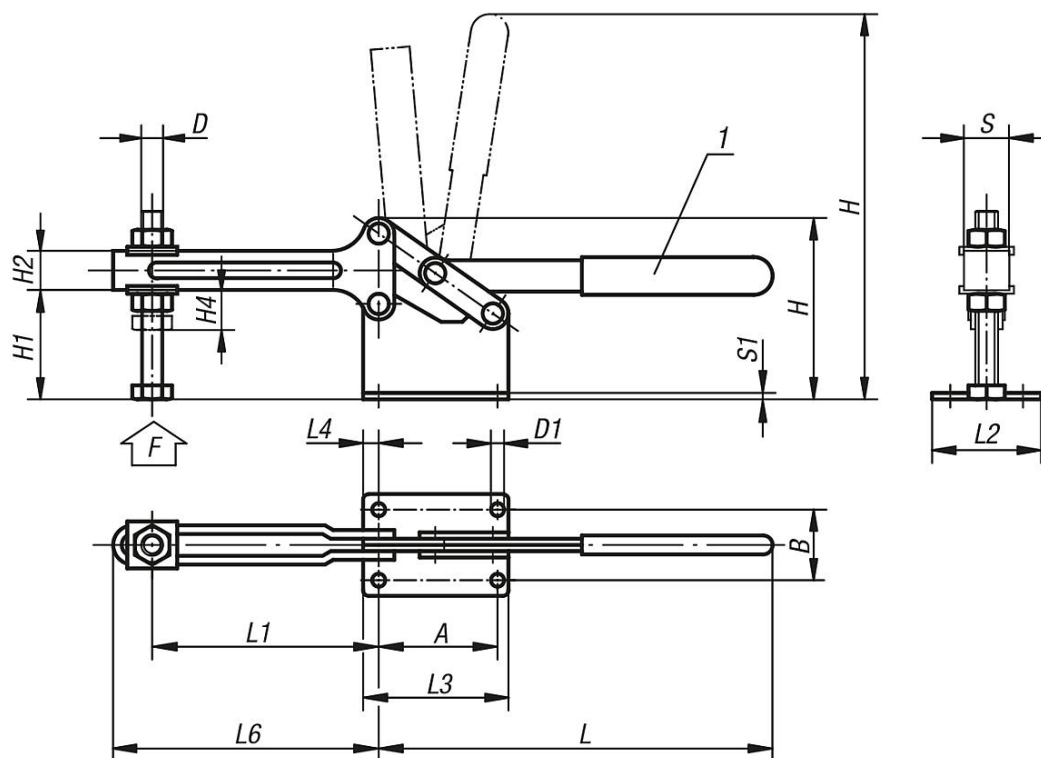
Upozornění:

Příslušenství viz 05200 – 05280.

Odkaz na výkres:

1) plastová rukojeť 05200

Výkresy



Přehled zboží

Objednací číslo	L	L1 max.	L1 min.	L2	L3	L4	L6	B	H min.	H max.	H1	H2	H4	A	D	D1	S	S1	F kN	Plastové rukojeti
05120-14	252	145	45	65	96	10	160	45	116	310	70	25	21	76	M14x90	9	24	4	4,5	05200-145
05120-16	325	205	55	85	132	15	225	55	173	425	110,5	35	27	102	M16x140	12,5	39	5	6	05200-140