

Popis zboží/obrázky produktu

**Popis****Materiál:**

Ocelový plech DD11 1.0332.

Provedení:

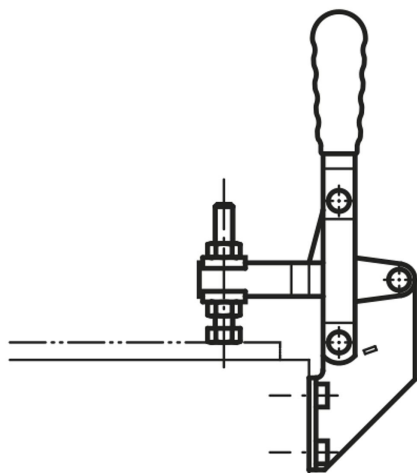
Ocelové díly pozinkované.

Osový kolík zušlechtěný.

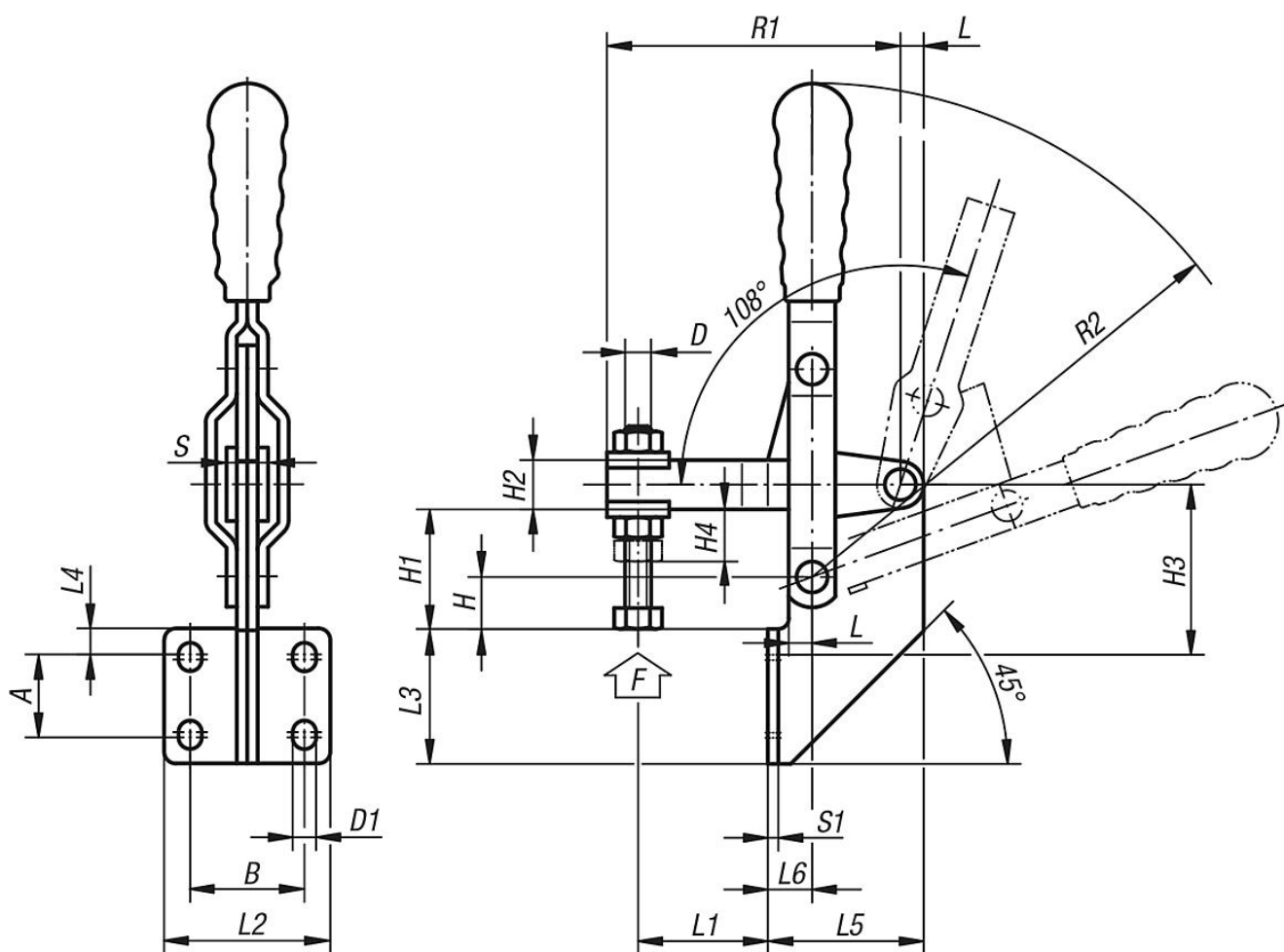
Plastová rukojeť odolná vůči oleji.

Upozornění:

Příslušenství viz 05200 – 05280.



Výkresy



Přehled zboží

Objednací číslo	L	L1 min.	L1 max.	L2	L3	L4	L5	L6	B	H	H1	H2	H3	H4	A min.	A max.	D	D1	R1	R2	S	S1	F kN	Plastové rukojeti
05060-05	4,5	7	26	32	26	5	30	8,5	22	10	23	9,5	33	10	14	16	M5x35	4,5	56,5	96	10,5	2	0,8	05200-100
05060-06	5,5	8	31	38	32	9	38	11,5	27	13	29	11,5	44	11	12	14	M6x50	5,5	70,5	121	13,5	3	1	05200-105
05060-08	7	12	40	45	39	9	45	13	32	16	35	14	51	14	19	21	M8x50	6,5	86	151	16	3	2,3	05200-115
05060-10	8	18,5	59,5	56	43	7,5	50	15	38	20	39	18	55,5	18	26	28	M10x70	8,5	110	177	18	3,5	3,5	05200-120