

Popis zboží/obrázky produktu

**Popis****Materiál:**

Ocelový plech DD11 1.0332.

Provedení:

Ocelové díly pozinkované.

Osový kolík zušlechtěný.

Plastová rukojeť odolná vůči oleji.

Upozornění:

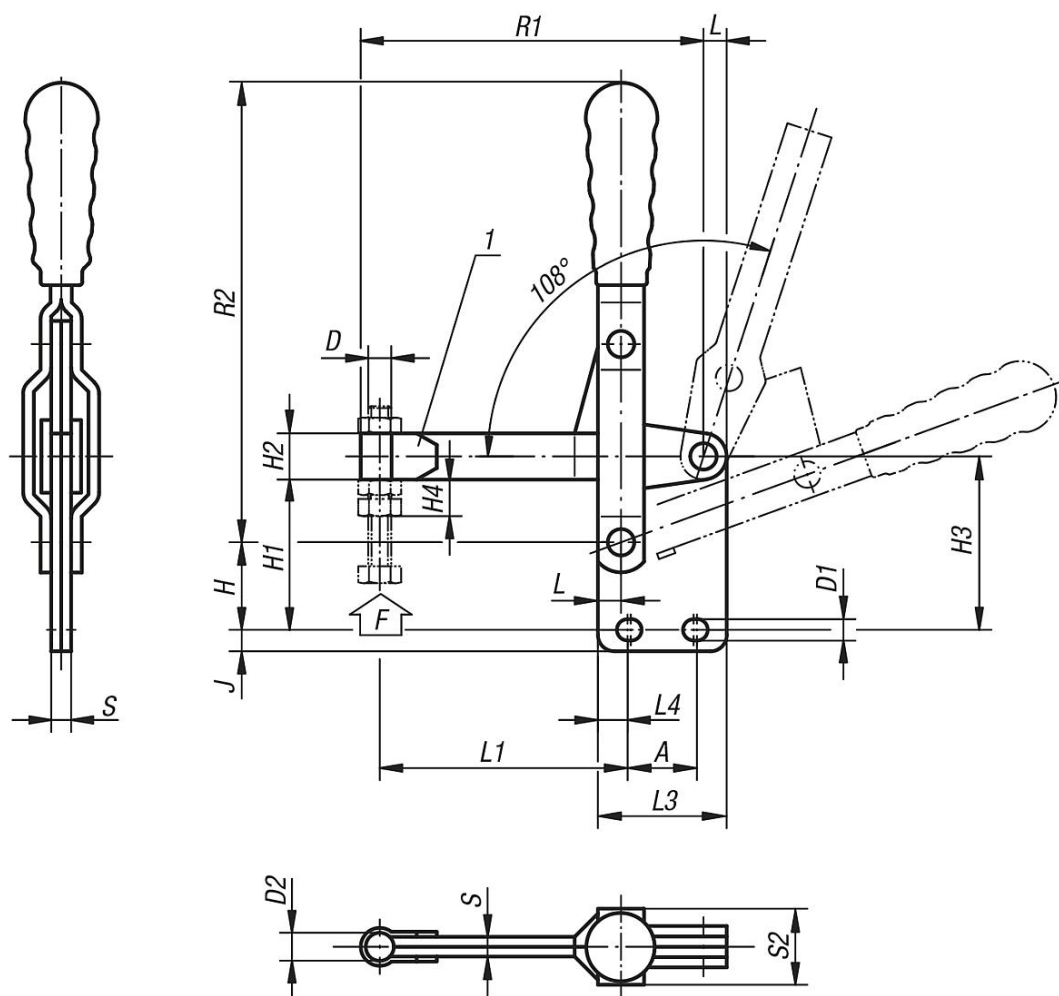
Šrouby nejsou součástí dodávky.

Příslušenství viz 05200 – 05280.

Odkaz na výkres:

1) navařitelné

Výkresy



Přehled zboží

Objednací číslo	L	L1	L3	L4	H	H1	H2	H3	H4	A min.	A max.	D	D1	D2	J	R1	R2	S	S2	F kN	Plastové rukojeti
05040-081	7	75	39	9	26,5	45,5	14	52,5	12	19	21	M8	7	8,5	6,5	103	143	6	23	2,2	05200-115
05040-101	8	92	43	7,5	33	52	18	61	16	26	28	M10	8,5	10,5	9	125	177	7	26	3,4	05200-120
05040-121	10	122	50	9	41	61	22	72	19	32	32	M12	8,5	12,5	11,5	159	215	8	30	4,5	05200-135