

Popis zboží/obrázky produktu

**Popis****Materiál:**

Ocelový plech DD11 1.0332.

Provedení:

Ocelové díly pozinkované.

Osový kolík zušlechtěný.

Plastová rukojeť odolná vůči oleji.

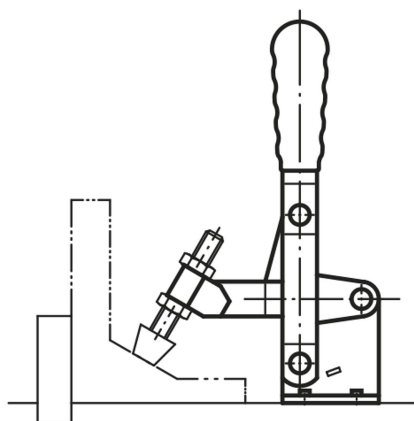
Upozornění:

Šrouby nejsou součástí dodávky.

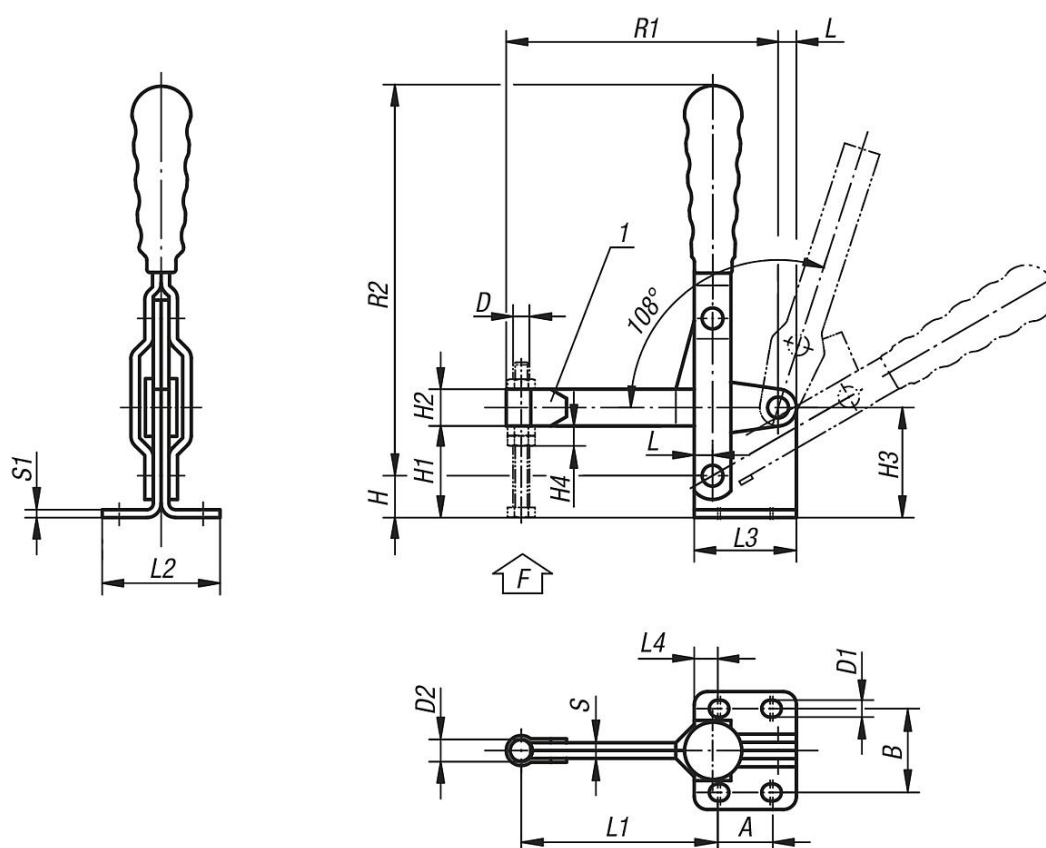
Příslušenství viz 05200 – 05280.

Odkaz na výkres:

1) navařitelné



Výkresy



Přehled zboží

| Objednací číslo | L | L1 | L2 | L3 | L4 | B | H | H1 | H2 | H3 | H4 | A min. | A max. | D | D1 | D2 | R1 | R2 | S | S1 | F kN | Plastové rukojeti |
|-----------------|----|-----|----|----|-----|----|----|----|----|----|----|-----------|-----------|-----|-----|------|-----|-----|---|-----|---------|----------------------|
| 05020-081 | 7 | 75 | 45 | 39 | 9 | 32 | 16 | 35 | 14 | 42 | 12 | 19 | 21 | M8 | 6,5 | 8,5 | 103 | 143 | 6 | 3 | 2,2 | 05200-115 |
| 05020-101 | 8 | 92 | 56 | 43 | 7,5 | 38 | 20 | 39 | 18 | 48 | 16 | 26 | 28 | M10 | 8,5 | 10,5 | 125 | 177 | 7 | 3,5 | 3,4 | 05200-120 |
| 05020-121 | 10 | 122 | 68 | 50 | 9 | 45 | 25 | 45 | 22 | 56 | 19 | 32 | 32 | M12 | 8,5 | 12,5 | 159 | 215 | 8 | 4 | 4,5 | 05200-135 |