

Popis zboží/obrázky produktu

**Popis****Materiál:**

Pouzdro ze zušlechtěné oceli, víčko z hliníku, hvězdicový úchyt z termoplastu, T-úchyt z duroplastu.

Provedení:

karbonitridováno. Hvězdicový úchyt a T-úchyt v barvě černé.

Upozornění:

Upínací matice s hvězdicovým úchytem a T-úchytem představují inovace vycházející z velmi osvědčené upínací matice 04750. Ovládací šestihran byl nahrazen hvězdicovým, resp. T-úchytem a doplněn dodatečnou zaskakovací mechanikou. Integrovaný planetový převod slouží jako násobič síly, zaskakovací mechanika způsobuje automatické přepnutí z přísuvného pohybu na vlastní silové upnutí. Tím lze při nejsnadnějším ručním ovládní bez dodatečného očkového nebo nástrčkového klíče vyvinout značné upínací síly. Robustní konstrukce a samosvorná funkce zaručují vysokou provozní bezpečnost. Upínací matice nacházejí široké univerzální uplatnění i mimo strojírenský obor v případech, kdy je nutné vyvozovat vysoké upínací a sčerpací síly s minimální námahou. Za normálních provozních podmínek (max. 120 °C) jsou upínací matice bezúdržbové.

Třída pevnosti závitového čepu by měla činit alespoň Q 10.9.

Při průměru závitu menším než M16 by se měly používat závitové čepy třídy pevnosti 12.9, popř. by se mělo snížit maximálně přípustné statické zatížení.

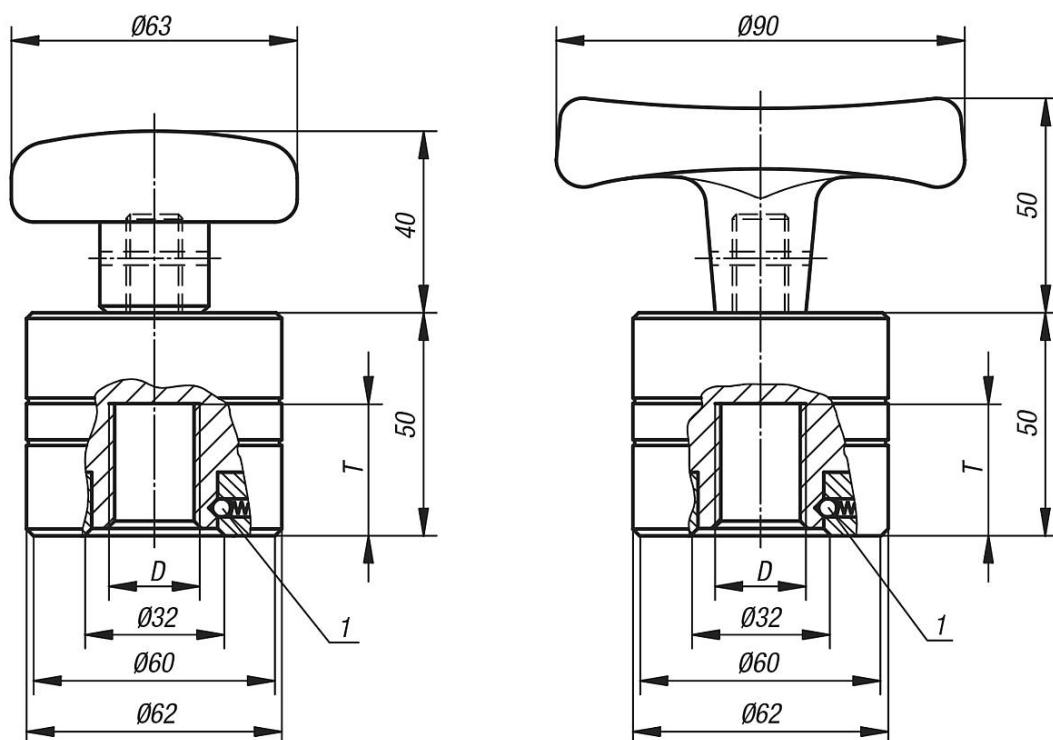
Přednosti:

- Snadná manuální obsluha.
- Vysoké upínací síly díky zesilujícímu účinku.
- Rychlé přístavení díky přepojovací automatické.
- Vysoká provozní bezpečnost zásluhou samosvornosti.

Odkaz na výkres:

- 1) zaskakovací mechanika

Výkresy



Přehled zboží

Objednací číslo	Provedení	D	T min.	T max.	Upínací síla max. kN	Max. statické zatížení kN	Utahovací moment max. Nm
04751-4010	s hvězdicovou úchytkou	M10	16	24	40	50	15
04751-4012	s hvězdicovou úchytkou	M12	16	24	40	70	15
04751-4016	s hvězdicovou úchytkou	M16	16	24	40	120	15
04751-4020	s hvězdicovou úchytkou	M20	16	24	40	120	15
04751-40102	s T-úchytem	M10	16	24	40	50	25
04751-40122	s T-úchytem	M12	16	24	40	70	25
04751-40162	s T-úchytem	M16	16	24	40	120	25
04751-40202	s T-úchytem	M20	16	24	40	120	25