

Popis zboží/obrázky produktu



Upínací matice pro sevření
řetězových kol při frézování

**Popis****Materiál:**

Pouzdro ze zušlechtěné oceli, víčko z hliníku.

Provedení:

karbonitridováno.

Upozornění:

Důležitým znakem mechanické upínací matice je zabudovaná planetová převodovka pro znásobení manuálního utahovacího momentu. Po manuálním přístavení upínací matice až k upínanému dílu je hnací pastorek planetového převodu ovládán otáčením ovládacího šestihranu "vel. kl. 1" směrem doprava. Upínací matice je v každé upínací poloze samosvorná. Upínací matici má mnohostranné využití při upínání v celém strojírenském oboru, zejména při svírání obrobků v lisovacích a razicích strojích.

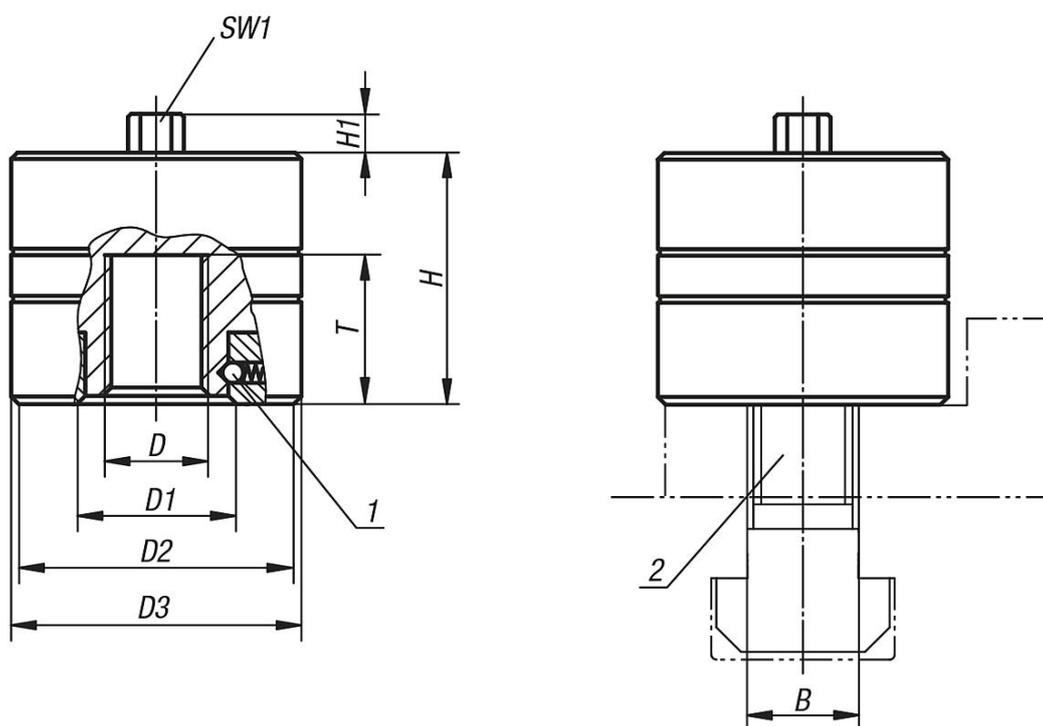
Vhodné šrouby pro T-drážky viz 07040.

Upínací matice se dodávají bez šroubů do T-drážek.

Odkaz na výkres:

- 1) zaskakovací mechanika
- 2) šrouby do T-drážek do M24, min. třída pevnosti 10.9

Výkresy



Přehled zboží

Objednací číslo	D	D1	D2	D3	H	H1	T min.	T max.	B	SW1	Upínací síla max. kN	Max. statické zátížení kN	Utahovací moment max. Nm
04750-6012	M12	32	60	62	50	10	16	24	14	13	60	70	20
04750-6016	M16	32	60	62	50	10	16	24	18	13	60	120	25
04750-6020	M20	32	60	62	50	10	16	24	22	13	60	120	30
04750-10016	M16	42	71	73	70	10	25	35	18	15	100	130	35
04750-10020	M20	42	71	73	70	10	25	35	22	15	100	200	40
04750-10024	M24	42	71	73	70	10	25	35	28	15	100	200	45