

Popis zboží/obrázky produktu

**Popis****Materiál:**

Zušlechtěná ocel.

Provedení:

Kovaná, černě pozinkovaná.

Upozornění:

Pro snížení opotřebení stavěcího šroubu doporučujeme použít pastu na šrouby. Silový upínač lze dodatečně zvýšit vloženým prvkem.

Upínací prvek, nosný prvek, vložka do drážky DIN 508 s upínacím šroubem, třída pevnosti 12.9 jsou obsaženy v dodávce.

Použití:

Ovládním stavěcího šroubu se plynule nastaví výška upínacího ramena a obrobek se upne.

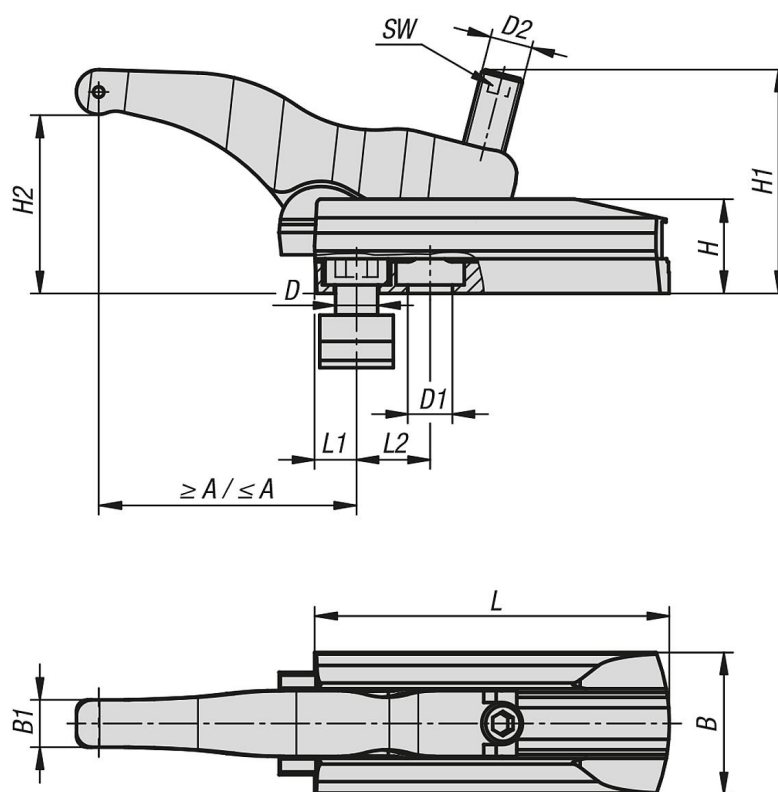
Přednosti:

- Velmi vysoké upínací síly 30–49 kN.
- Nízká konstrukční výška.
- Snadná montáž prvků.
- Možné velmi rychlé nekomplikované upnutí.
- Výškově a délkově plynule přestavitelné.
- Použití v drážkách T 14–28 mm, a také rastrových systémech M12, M16, M20.
- Tlačný prvek dostupný v hladké a rýhované variantě.

Příslušenství:

Zvýšení 04630

Výkresy



Přehled zboží

Objednací číslo	Provedení	H2	A min.	A max.	B	B1	Šířka drážky	D	D1	D2	H	H1	L	L1	L2	SW	Upínací síla (kN)
04629-112135	dlouhý	6-68	13	110	54	18	14	M12	13	M16	36	85	135	13	25	8	30
04629-116135	dlouhý	6-68	16	114	54	18	18	M16	17	M16	36	85	135	16	28	8	30
04629-116155	dlouhý	5-80	16	134	60	20	18	M16	17	M20	42	105	155	16	32	10	43
04629-120175	dlouhý	7-88	19	165	75	25	22	M20	21	M24	52	125	175	19	36	12	49
04629-212095	krátký	6-50	12	82	54	18	14	M12	13	M16	36	78	95	12	20	8	32
04629-216110	krátký	6-50	15	95	60	20	18	M16	17	M20	42	92	110	15	26	10	40