

Popis zboží/obrázky produktu



Popis

Materiál:

Výškový kozlík z hliníku, upínací čep z oceli.

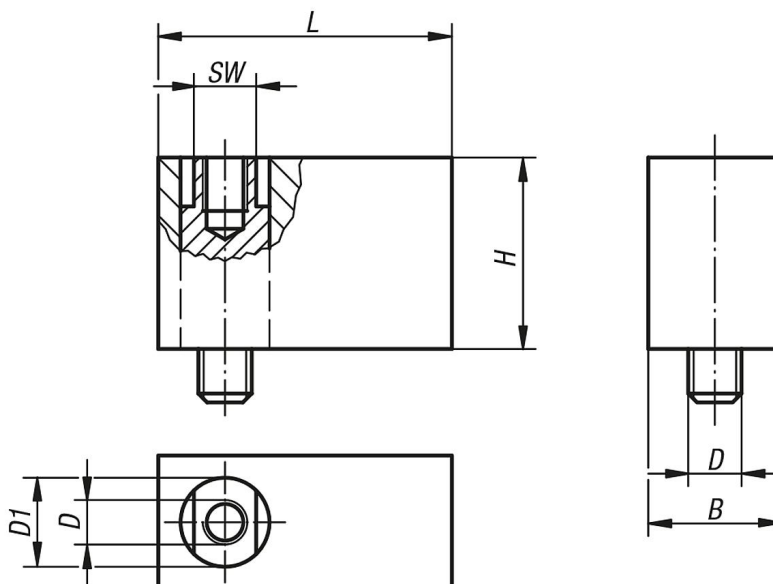
Provedení:

Výškový kozlík bez povrchové úpravy, upínací čep bryněrováný.

Upozornění:

Výškový kozlík se používá jako výškový prvek pro kompaktní upínač (04625).

Výkresy



Přehled zboží

Objednací číslo	Velikost	L	B	H	D	D1	SW
04626-106	1	53	32	30	M6	15	13
04626-108	1	53	32	30	M8	15	13
04626-210	2	80	42	50	M10	25	19
04626-212	2	80	42	50	M12	25	19
04626-312	3	107	53	70	M12	30	24