

Popis zboží/obrázky produktu

**Popis****Materiál:**

Ocel.

Provedení:

Cementováno, brynýrováno a broušeno.

Upozornění:

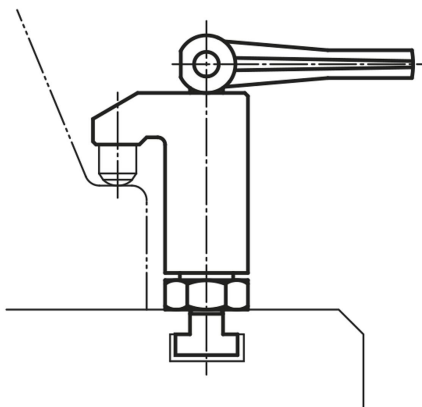
Upínací výšku lze zvětšit pomocí výškových válců 04378, u 04620-12 až 04620-14 a také u 04620-22 až 04620-24, pomocí výkyvných opěrek 02000 zmenšit.

Upínače mají tyto výhody:

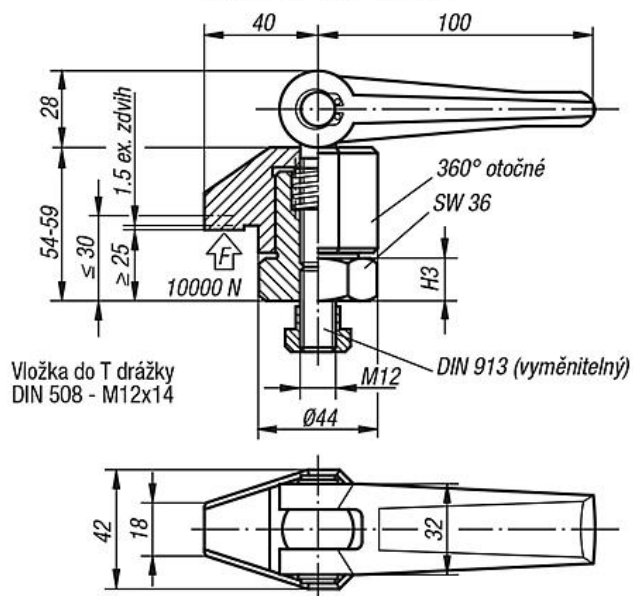
- rychlé upínání rukou pomocí závitových vřeten a spirálového excentru.
- snadná a rychlá výměna nástrojů díky odklopení upínací příložky.
- kompaktní provedení, proto malá potřeba místa při upínání.
- snadné přizpůsobení i velkým upínacím výškám pomocí výškových válců.

Upínače lze připevnit dvěma způsoby:

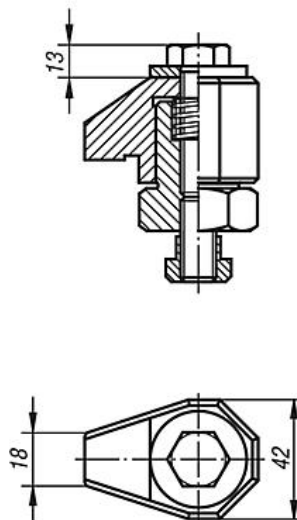
- 1) do T-drážky.
- 2) pomocí závitového kolíku M12 přímo do desky, např. určitého přípravku.



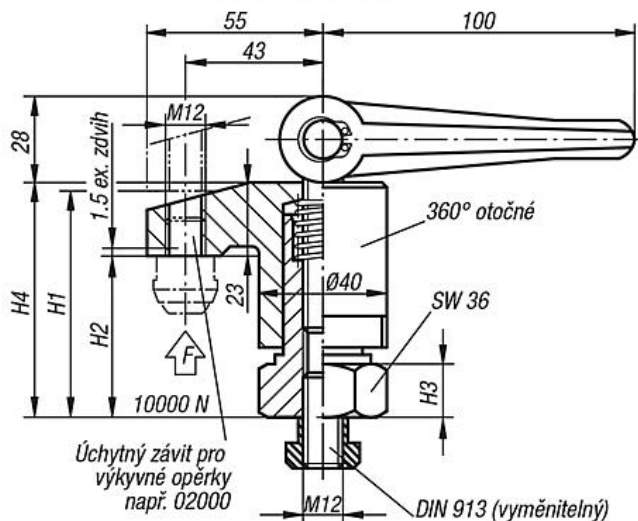
04620-11

Provedení A
s excentrickou upínací pákou

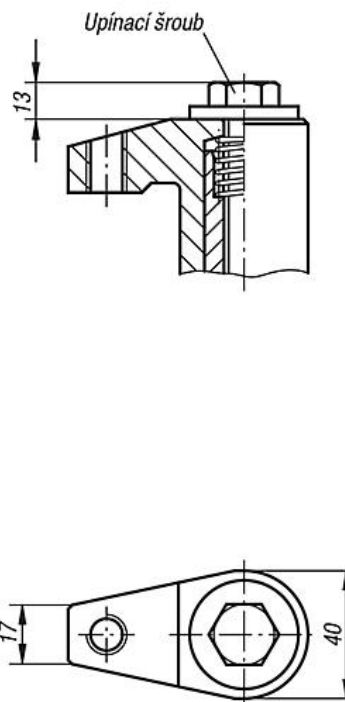
04620-21

Provedení B
s upínacím šroubem

04620-12, 04620-13, 04620-14

Form A
s excentrickou upínací pákouVložka do T drážky
DIN 508 - M12x14

04620-22, 04620-23, 04620-24

Provedení B
s upínacím šroubem

Přehled zboží

Objednací číslo Provedení A	Objednací číslo Provedení B	Upínací výška max. H1	Upínací výška min. H2	H3	H4
04620-11	04620-21	30	25	15	54-59
04620-12	04620-22	70	50	15	73-93
04620-13	04620-23	98	68	15	91-121
04620-14	04620-24	135	95	22	118-158