

## Popis zboží/obrázky produktu



## Popis

## Materiál:

Zušlechťená ocel.

## Provedení:

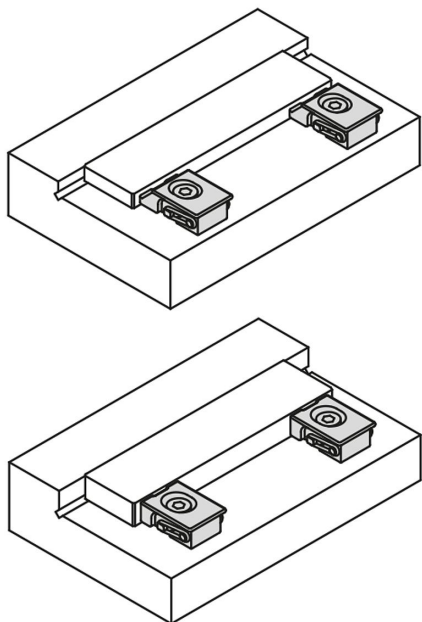
Kaleno (33-39 HRC) a brynýrováno.

## Upozornění:

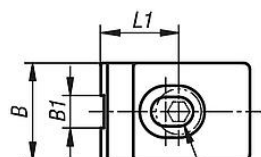
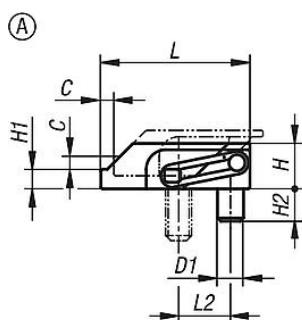
Pomocí těchto upínačů nízkých obrobků mohou být upínány obzvlášť nízké obrobky. Upínací prvek s účinkem tahu směrem dolů. Upínací prvek a opěrný držák kompaktně zabudovány do jedné jednotky.

## Odkaz na výkres:

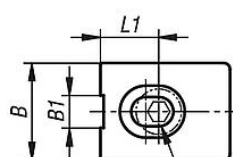
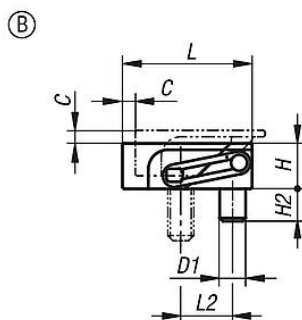
Rozměr L1 se vztahuje na upnutý stav.



## Výkresy

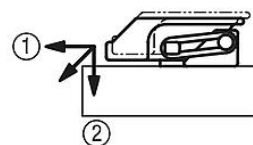
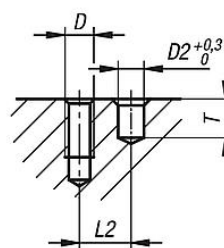


pro šroub s  
válcovou hlavou



pro šroub s  
válcovou hlavou

## Informace pro montáž



(Čelisti vytváří přítlak)

- ① Horizontální tlak vůči obrobku
- ② Vertikální tlak zabraňuje zdvižení obrobku

## Přehled zboží

Objednáací číslo	Provedení	B	B1	C	D	D1	D2	H	H1	H2	L	L1	L2	T	Upínací síla (kN)	Moment utažení Nm
04571-104	A	15	5	2	M4	4	4	7	3	5	23	12	8	6	2	2,7
04571-105	A	19	7	2,5	M5	5	5	9	4	6	28	14	10	7	3	5,4
04571-204	B	15	5	2	M4	4	4	7	-	5	20	9	8	6	2,5	2,7
04571-205	B	19	7	2,5	M5	5	5	9	-	6	25	11	10	7	3,5	5,4