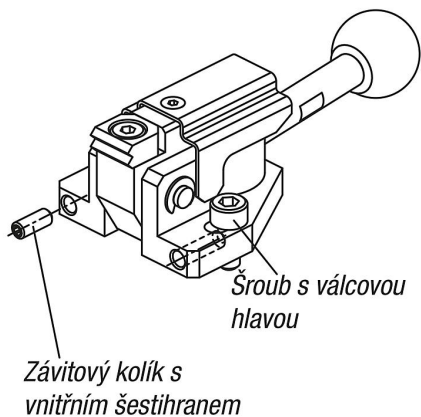
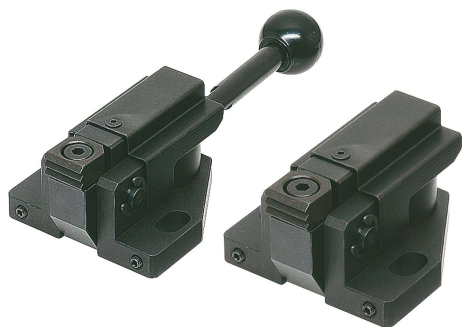


Popis zboží/obrázky produktu



Podélné otvory umožňují úpravu upínacího rozsahu. Utažením závitových kolíků v přední části základního tělesa se zabrání tomu, aby došlo ke zpětnému sklouznutí přitahovacích úpinek ve stavu upnutí.

Popis**Materiál:**

Základní těleso a rukojeť z oceli pro zušlechtnění.
Upínací čelist a vačka z nástrojové oceli.
Kulový knoflík duroplast PF 31.

Provedení:

Základní těleso, upínací čelist a vačka kaleny a bryněrovány.

Rukojeť bryněrována.

Kulový knoflík černý.

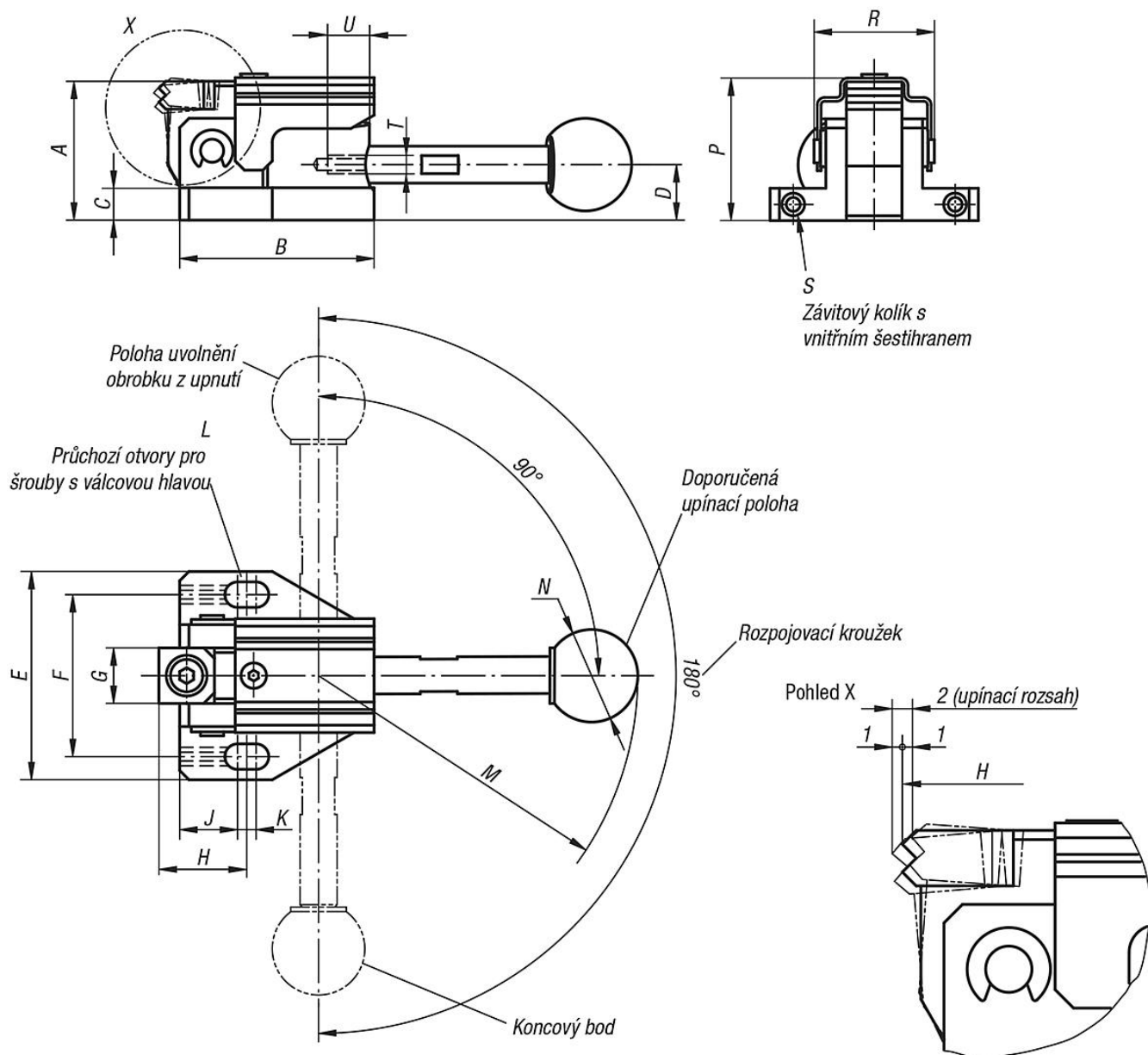
Upozornění:

* Přípustná síla ruky pro rukojeť.

Příslušenství:

Standardní úchyty 06355. Úchyty k zašroubování s omezením krouticího momentu 06357.

Výkresy



Přehled zboží

Objednáací číslo	Provedení	A	B	C	D	E	F	G	H	J	K	L	M	N	P	R	S	T	U	Upínací síla N	Ruční síla FH N
04565-0500	bez rukojeti	30	42	7	12	45	35	12	19	12,5	4	M5	69	20	31	26	M4x10	M5	7	3000	150*
04565-0501	s rukojetí	30	42	7	12	45	35	12	19	12,5	4	M5	69	20	31	26	M4x10	M5	7	3000	150*
04565-0800	bez rukojeti	40	62	10	16	65	50	16	28	18,5	5	M8	104	25	41	38	M4x15	M6	9,5	4000	200*
04565-0801	s rukojetí	40	62	10	16	65	50	16	28	18,5	5	M8	104	25	41	38	M4x15	M6	9,5	4000	200*