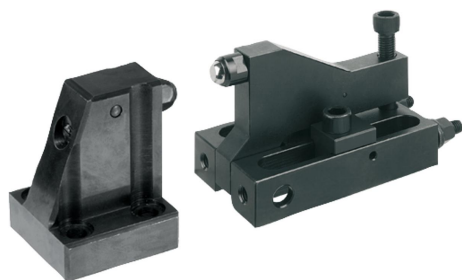


Popis zboží/obrázky produktu



Popis

Materiál:

Základní těleso z oceli 1.1191.

Provedení:

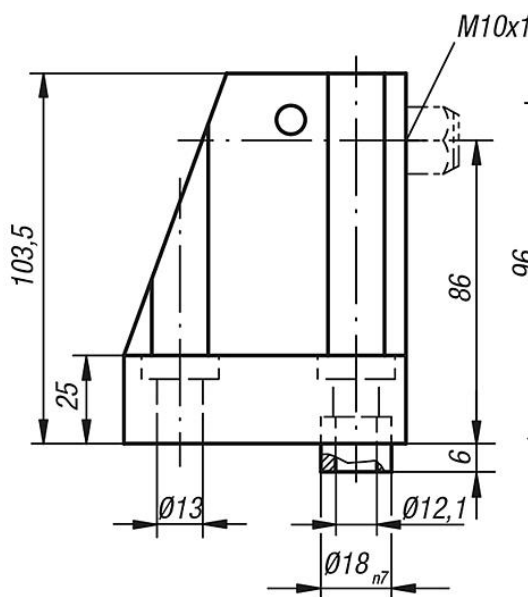
bryněrováno. Středící pouzdra kalená.

Upozornění:

Tato konstrukční skupina skládající se z přestavitelného přítlačného upínače a stahovacího přidržovače slouží k upínání a přidržování v jediné operaci. Upínací síla se díky stahovacímu přidržovači promění na sílu stahovací a zaručí tak účinné přítlačení obrobku. Přítlačný upínač je vybaven 2 závitovými kolíky DIN 913, které zabraňují zpětné vyklouznutí při upínání.

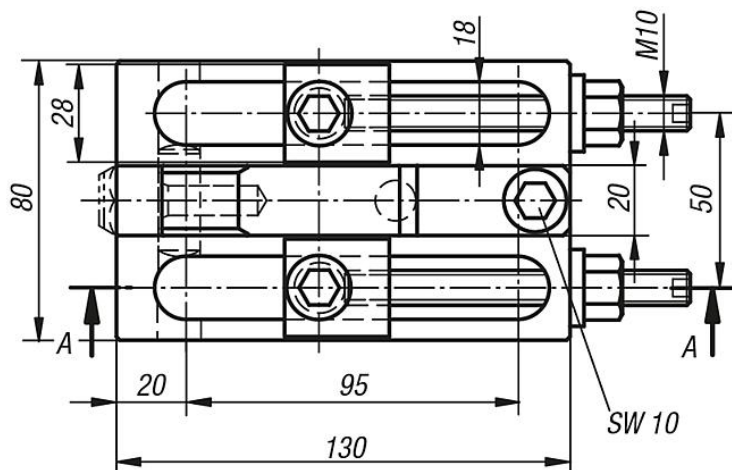
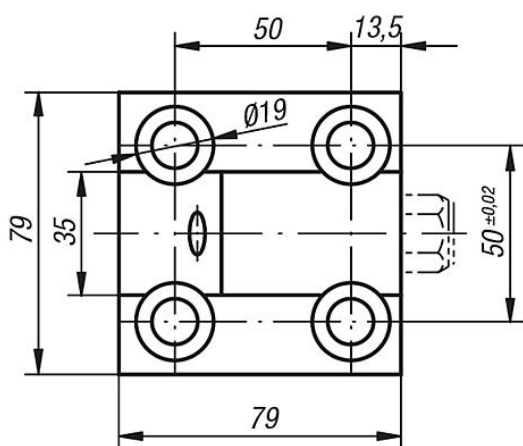
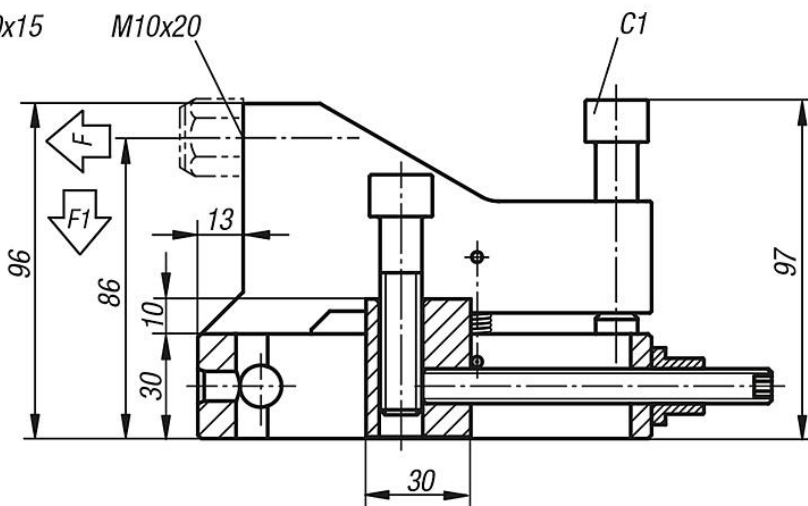
Výkresy

04562-212



04562-112

A-A



Přehled zboží

Objednací číslo	F kN	F1 kN	Utahovací moment šroubu C1 Nm
04562-112	25	5	30
04562-212	22,5	4,5	30