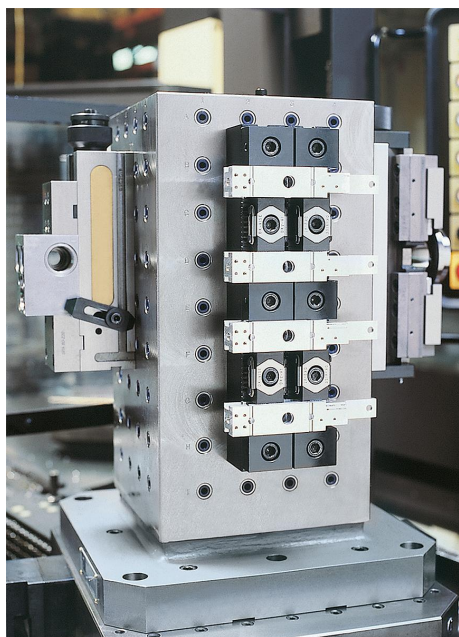
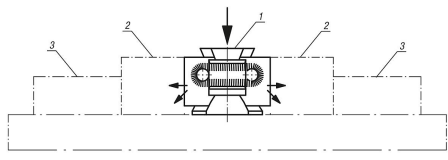


Popis zboží/obrázky produktu

**Popis****Materiál:**

Základní těleso, upínací segmenty nástrojová ocel.

Provedení:

Základní těleso, kalené.

Upínací segmenty, kalené (49-51 HRC) a bryněované.

Klínové plochy broušené.

Upozornění:

Klínové dvojité upínače se díky své kompaktní konstrukci hodí zvláště pro svislá a vodorovná vícenásobná upnutí. Díky kaleným a broušeným plochám klínu se docílí vysoké upínací síly.

Příslušné klínové upínač lze volitelně připevnit do rastrového otvoru nebo do T-drážky. Zašroubováním šroubu s válcovou hlavou DIN 912 se oba upínací segmenty pohybují směrem ven a tlačí obrobek k pevnému dorazu.

Dvojitý klín vytváří u tohoto provedení tzv. "přitažný efekt".

Dráha posuvu u objednáčích čísla:

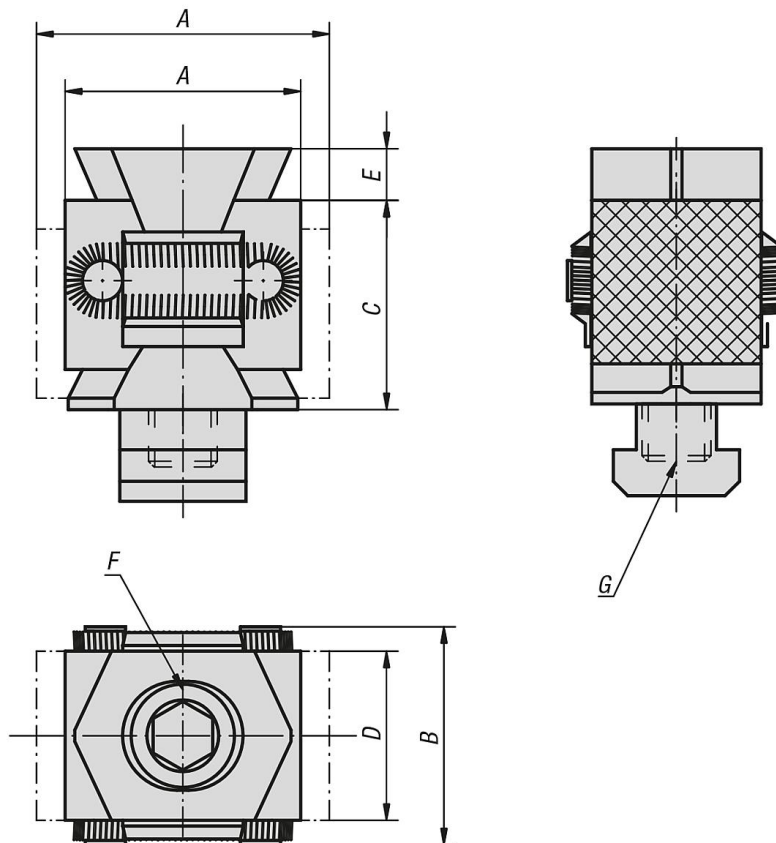
04527-12 = $\pm 1,0$ mm

04527-16 = $\pm 1,5$ mm

Odkaz na výkres:

- 1) Klínové upínače
- 2) Obrobek
- 3) Pevný doraz

Výkresy



Přehled zboží

Objednáací číslo	A min.	A max.	B	C	D	E	F Válcový šroub DIN 912	G	Upínací síla (kN)	Moment utažení Nm
04527-12	42	49	41	36	30	5	M12x60	pro závitový otvor	40	85
04527-1214	42	49	41	36	30	5	M12x50	pro drážku T 14	40	85
04527-16	57	67	56	50	42	5	M16x80	pro závitový otvor	60	210
04527-1618	57	67	56	50	42	5	M16x70	pro drážku T 18	60	210