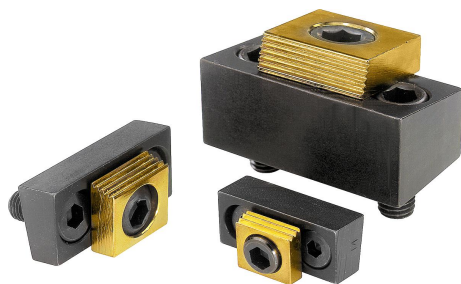
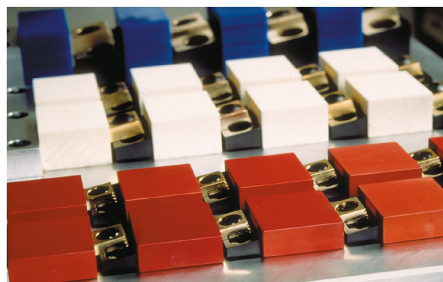


Popis zboží/obrázky produktu



Příklad použití vícenásobného upnutí s kombinovanými stahovacími upínkami



Popis

Materiál:

Ocel.

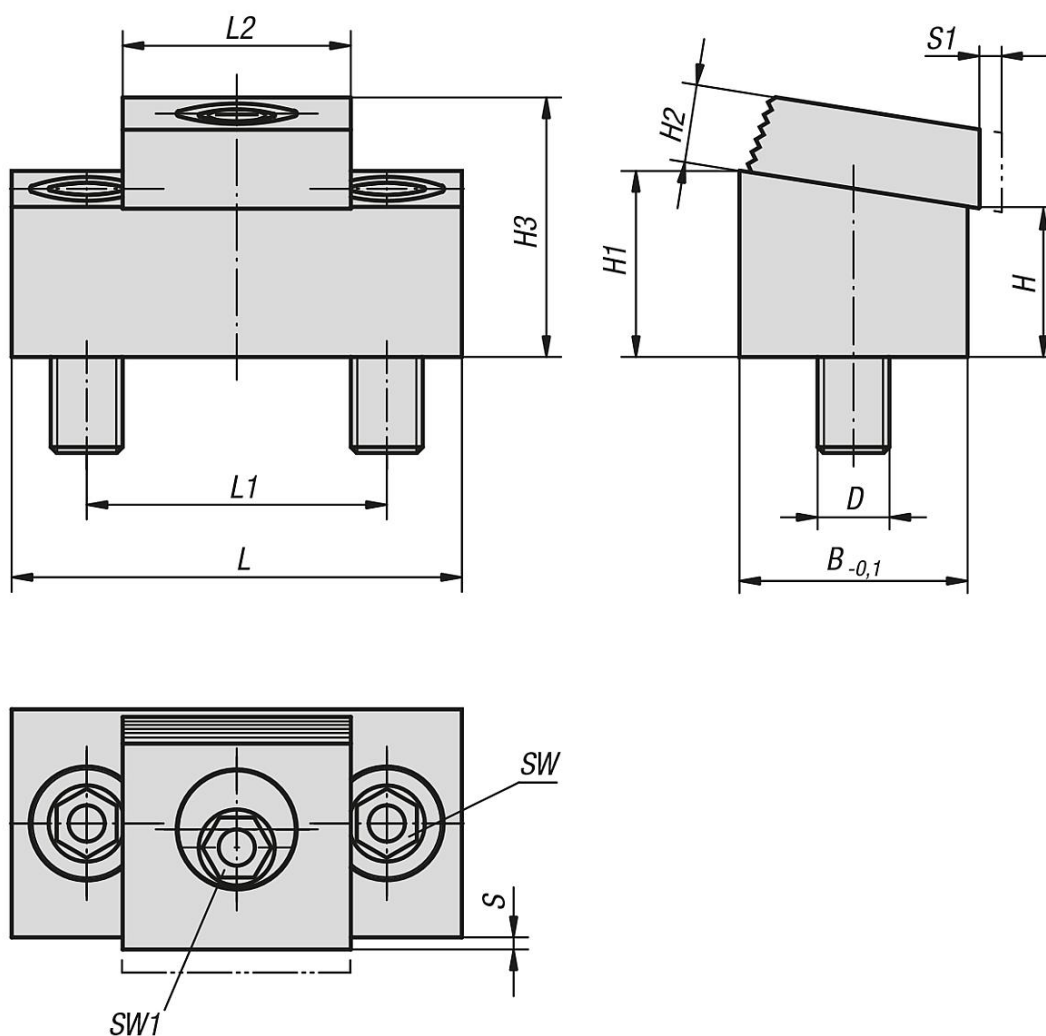
Provedení:

Korpus kalen a brynýrován.
svěrací díl vytvrzený a potažený mosazí.

Upozornění:

Pomocí excentrického upínacího šroubu se svěracím prvkem a dorazem lze uskutečňovat nenákladná vícenásobná upnutí s úsporou místa.
Při vícenásobném upínání je možné zadní stranu tělesa využít jako doraz.
Montáž zejména do drážky s $B + 0,05$ mm. Výšku uchycení svěracího kotouče je možné měnit nastavením hloubky drážky.

Výkresy



Přehled zboží

Objednací číslo	L	L1	L2	B	H	H1	H2	H3 max.	S	D	S1 (upínací dráha)	SW	SW1	Upínací síla (kN)	Moment utažení max. Nm
04521-08	43,2	25,4	19	19	12,7	15,7	6,4	21,4	1,5	M8	1,6	5	7	8,9	28
04521-10	54	33,5	25,4	25,4	11,4	15,4	9,7	24,5	1,8	M10	2	7	8	17,8	88
04521-12	75	50,8	38	38,1	25,5	31,5	13	43	2,05	M12	2,5	10	12	26,7	135