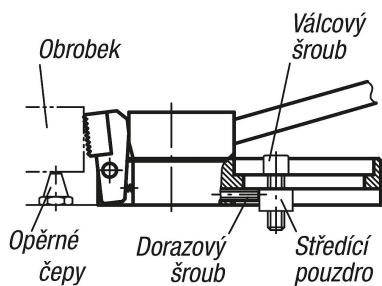


Popis zboží/obrázky produktu

**Popis****Materiál:**

Ocel.

Provedení:

Cementováno a brynováno.

Upozornění:

Přítlačný upínač je rychloupínací prvek, pomocí něhož jsou obrobky přitlačeny výklopnými čelistmi pomocí spirálového excentru současně k pevným dorazům i k podložce.

Přítlačný upínač lze pomocí dorazového šroubu a středícího pouzdra (viz obrázek) polohovat a upínat na modulární rastrové desky.

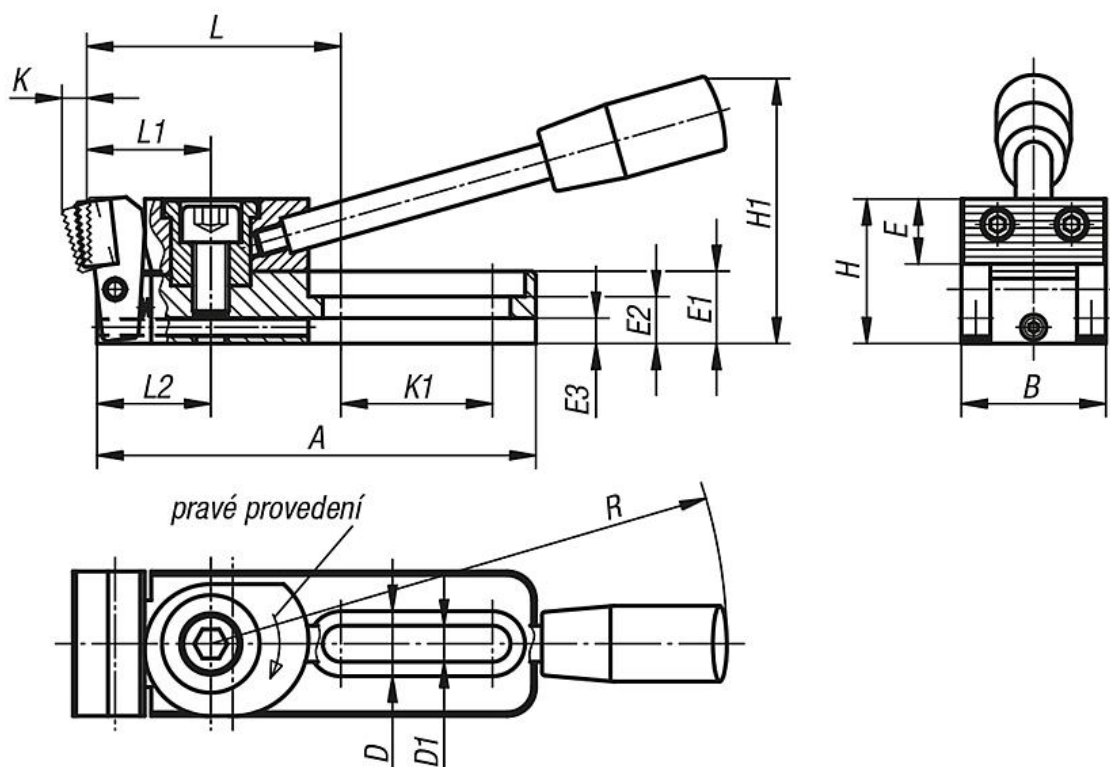
Provedení 04516-006010, 04516-006015, 04516-006030 a 04516-006035 mají 2 oválné vložky z tvrzeného kovu.

Upínací síla:

04516-006... = 3800 N

04516-010... = 7200 N

Výkresy

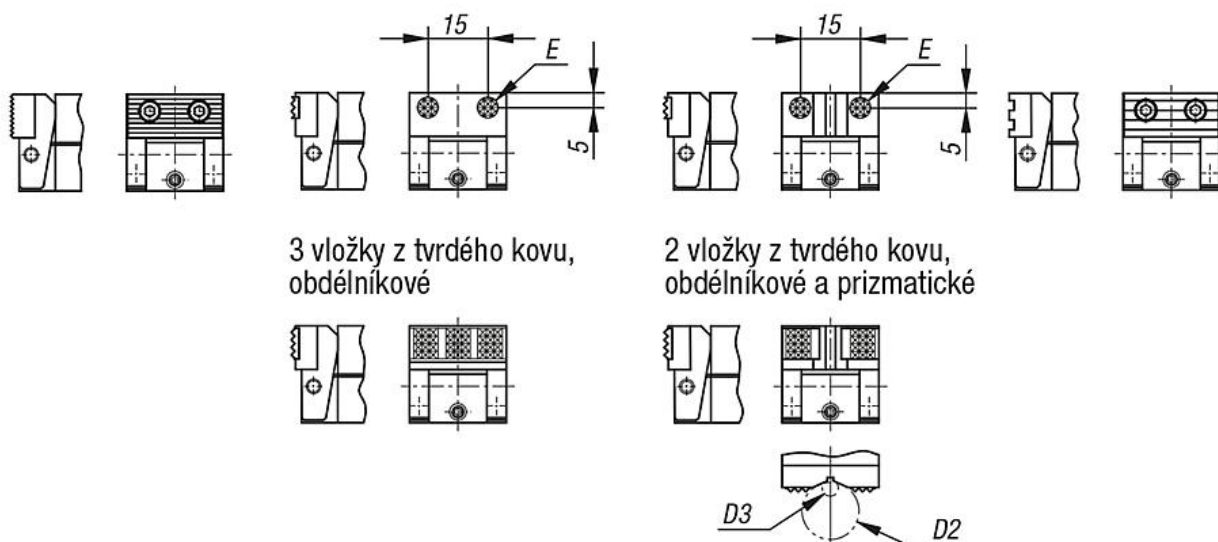


Provedení A
Ocelové upínací čelisti
s rýhováním

Provedení B
upínací čelisti s:
2 vložkami z tvrdého kovu,
kulaté

Provedení C
upínací čelisti s:
2 vložkami z tvrdého kovu,
kulaté a prizmatické

Provedení D
upínací čelisti z
POM
s rýhováním



3 vložky z tvrdého kovu,
obdélníkové

2 vložky z tvrdého kovu,
obdélníkové a prizmatické

Přehled zboží

Objednací číslo	Provedení	Provedení	A	B	D	D1	D2 max.	D3 min.	E	E1	E2	E3	H	H1	K	K1	L	L1	L2	R	Upínací síla (kN)
04516-006005	A	vpravo	78	25	12	6,2	-	-	11	12	8	4	25	45	4	26	46,5	22	20	110	3,8

Přehled zboží

Objednáací číslo	Provedení	Provedení	A	B	D	D1	D2 max.	D3 min.	E	E1	E2	E3	H	H1	K	K1	L	L1	L2	R	Upinací síla (kN)
04516-010005	A	vpravo	121,5	40	18	10,2	-	-	18	20	13	7	40	74	6	42	71	35	31,5	143	7,2
04516-006025	A	vlevo	78	25	12	6,2	-	-	11	12	8	4	25	45	4	26	46,5	22	20	110	3,8
04516-010025	A	vlevo	121,5	40	18	10,2	-	-	18	20	13	7	40	74	6	42	71	35	31,5	143	7,2
04516-006010	B	vpravo	78	25	12	6,2	-	-	ø 8	12	8	4	24	45	3,5	26	46,5	22	20	110	3,8
04516-010010	B	vpravo	121,5	40	18	10,2	-	-	12,7	20	13	7	39	74	5,5	42	73	35	31,5	143	7,2
04516-006030	B	vlevo	78	25	12	6,2	-	-	ø 8	12	8	4	24	45	3,5	26	46,5	22	20	110	3,8
04516-010030	B	vlevo	121,5	40	18	10,2	-	-	12,7	20	13	7	39	74	5,5	42	73	35	31,5	143	7,2
04516-006015	C	vpravo	78	25	12	6,2	9,5	2,5	ø 8	12	8	4	24	45	3,5	26	46,5	22	20	110	3,8
04516-010015	C	vpravo	121,5	40	18	10,2	27	4,5	12,7	20	13	7	39	74	5,5	42	73	35	31,5	143	7,2
04516-006035	C	vlevo	78	25	12	6,2	9,5	2,5	ø 8	12	8	4	24	45	3,5	26	46,5	22	20	110	3,8
04516-010035	C	vlevo	121,5	40	18	10,2	27	4,5	12,7	20	13	7	39	74	5,5	42	73	35	31,5	143	7,2
04516-006020	D	pravé	78	25	12	6,2	-	-	11	12	8	4	25	45	4	26	46,5	22	20	110	3,8
04516-010020	D	pravé	121,5	40	18	10,2	-	-	18	20	13	7	40	74	6	42	70,5	35	31,5	143	7,2
04516-006040	D	levé	78	25	12	6,2	-	-	11	12	8	4	25	45	4	26	46,5	22	20	110	3,8
04516-010040	D	levé	121,5	40	18	10,2	-	-	18	20	13	7	40	74	6	42	70,5	35	31,5	143	7,2