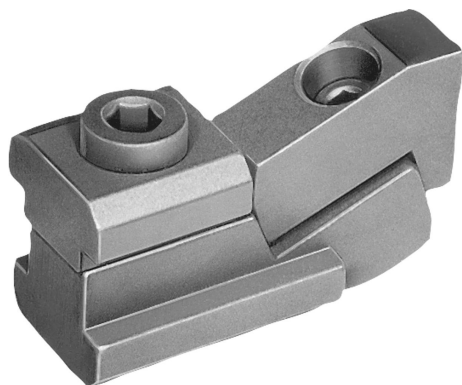


Popis zboží/obrázky produktu



Popis

Materiál:

Ocel.

Provedení:

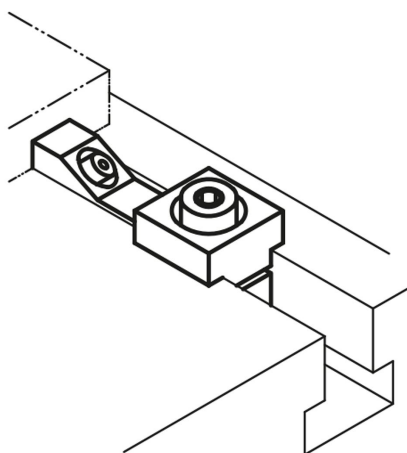
Tvrzeno a bryněrováno.

Upozornění:

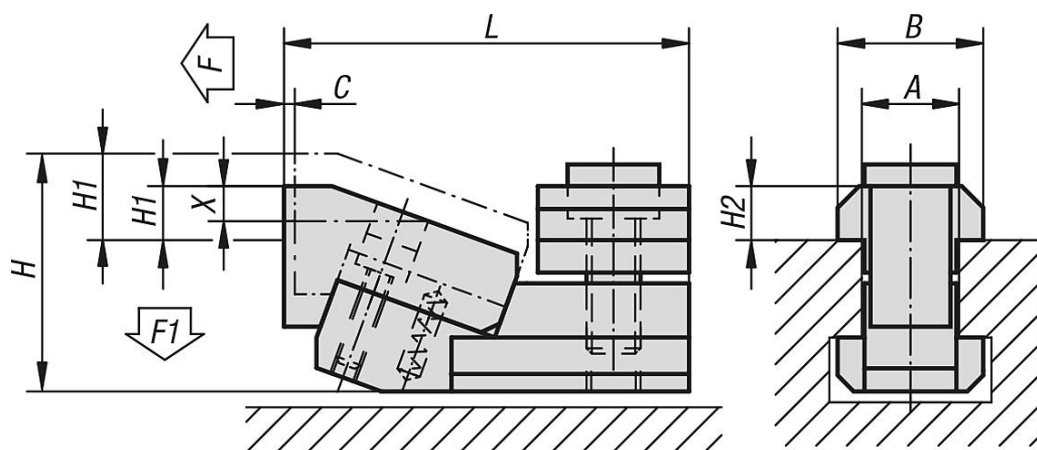
Pomocí těchto upínačů nízkých obrobků lze upínat zvláště nízké obrobky. Díky klínovému efektu upínacích čelistí je obrobek pevně a bezpečně přitlačen k strojnímu stolu.

"H1" a "X" při minimální hloubce T-drážky podle DIN 650.

K dosažení nižších upínacích výšek při minimální hloubce drážky lze upínací prvek obrousit o míru X.



Výkresy



Přehled zboží

Objednací číslo	A	C	L max.	B	H	H1 min.	H1 max.	X	H2	F N	F1 N
04470-12	12	1,8	52	18	31	3,5	8,5	5	7	5000	600
04470-14	14	1,8	55	22	34	2,5	7,5	5	8	5500	700
04470-16	16	2,5	68	25	41	4	11	6	9	8000	900
04470-18	18	2,5	71	28	43	2	9	6	10	9000	1000
04470-22	22	3	89	35	53	5	14	9	14	16000	1900

