

Popis zboží/obrázky produktu



Popis

Materiál:

Základní těleso, nerezová ocel 1.7225.
Šrouby z oceli třídy pevnosti 8.8.

Provedení:

Základní těleso, kalené a poniklované.
Šrouby, brynýrované.

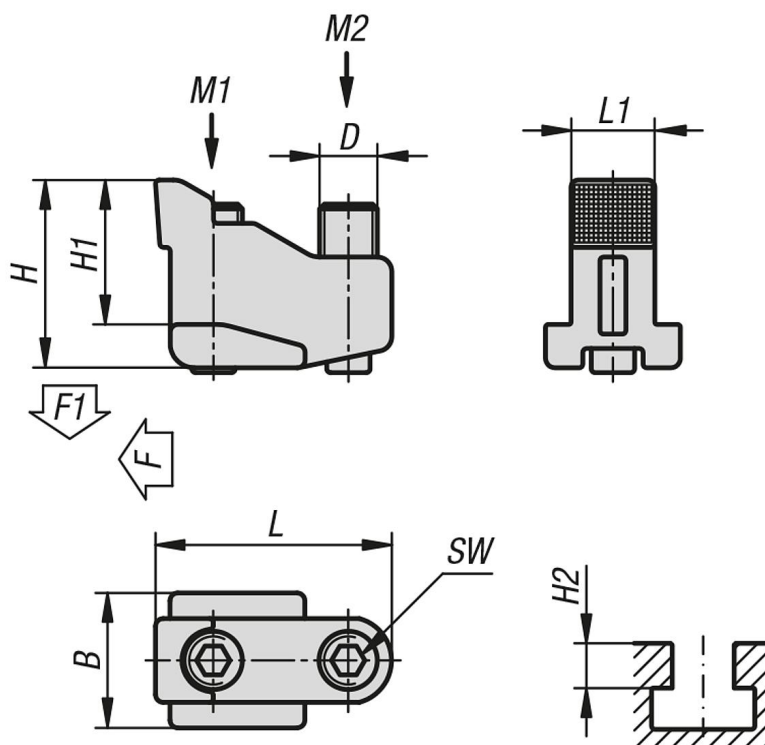
Upozornění:

Pomocí upínačů pro T-drážku mohou být upínány obzvlášť nízké obrobky. Přítlačnou silou je obrobek dodatečně tlačěn na strojní stůl.

Použití:

1. Upínač pro T-drážku zasuňte do T-drážky strojního stolu až k obrobku.
2. Upevňovací šroub upínače pro T-drážku utáhněte stanoveným utahovacím momentem.
3. Utažením upínacího šroubu upínače pro T-drážku se obrobek upne.

Výkresy



Přehled zboží

Objednací číslo	Šířka drážky	B	D	H	H1	H2	L	L1	SW	F kN	F1 kN	Utahovací moment M1 Nm	Utahovací moment M2 Nm
04469-1014	14	22	M10	31	24	14-19	40	13,6	5	7	3,5	18	9
04469-1218	18	28	M12	39	30	18-24	49	17,4	6	10	5	32	15
04469-1622	22	35	M16	50	37	22-30	63	21,5	8	16	8	75	35

