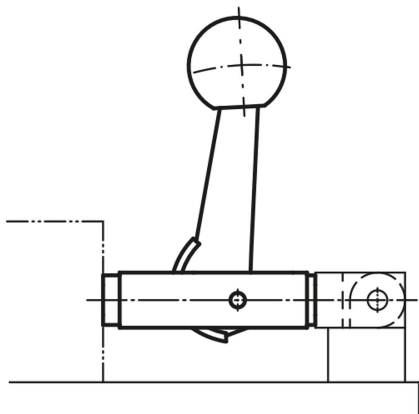


Popis zboží/obrázky produktu

**Popis****Materiál:**

Ocel.

Kulový knoflík duroplast PF 31.

Provedení:

Pouzdro stříbrně šedé barvy, s kovovým tepáním.

Všechny ostatní díly stejně tak doplňkové díly bryněrovány.

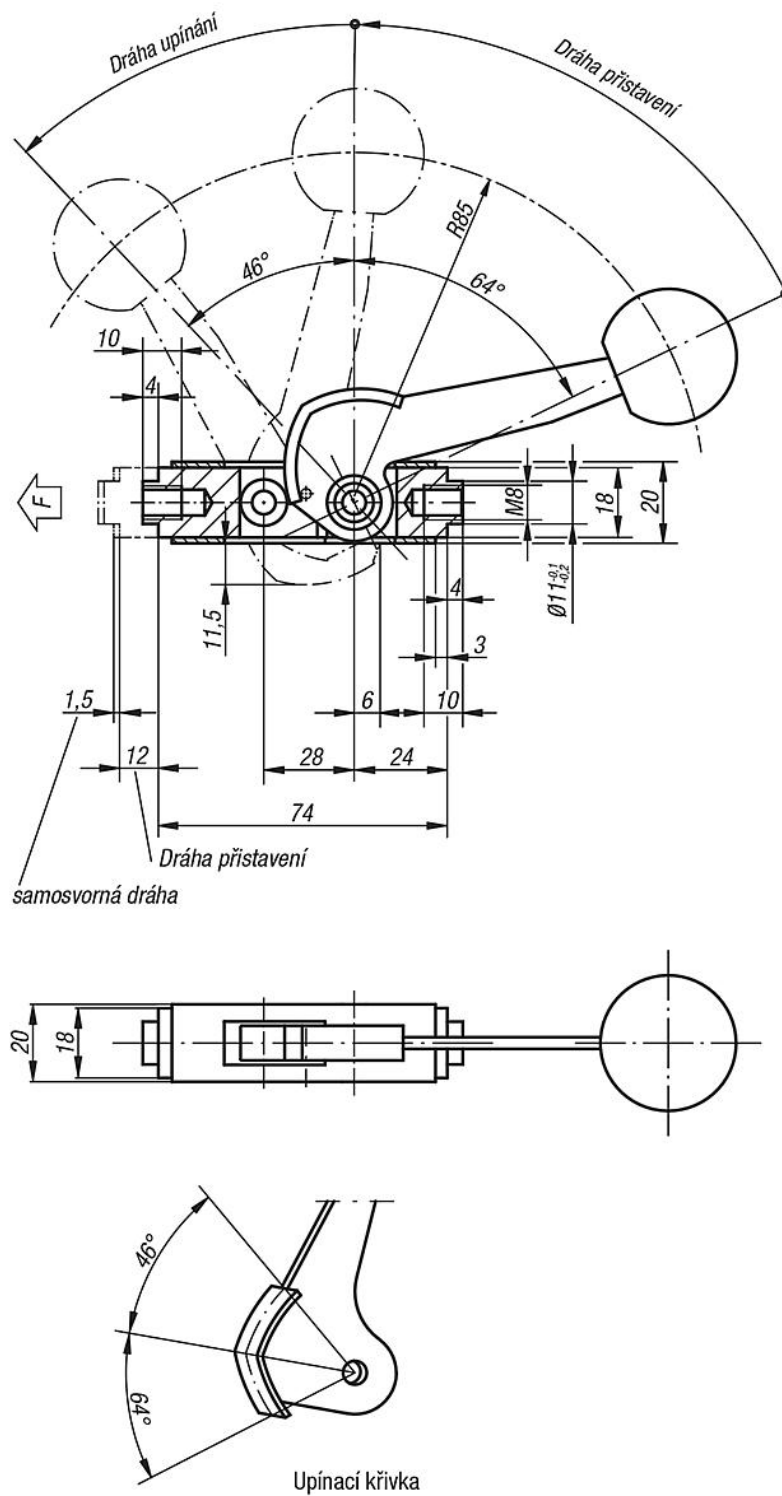
Kulový červený knoflík.

Upozornění:

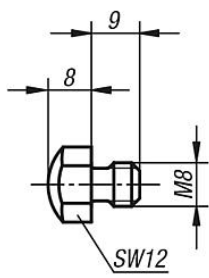
Dráha přístavení je 12 mm. V rámci krátké upínací dráhy upínání (1,5 mm) je prvek v každé poloze samosvorný. Je proto možné pevně upnout pracovní díly s tolerancí až do 1 mm. Upínací prvek "arness" je možné zabudovat v každé horizontální i vertikální poloze.

Aby bylo dosaženo individuálního přizpůsobení různým možnostem, bylo vyvinuto několik normovaných dopňkových dílů. Jsou dodávány jako zvláštní příslušenství. Všechny vysoce namáhané díly křivkového systému a tlačný díl jsou legovány a kaleny.

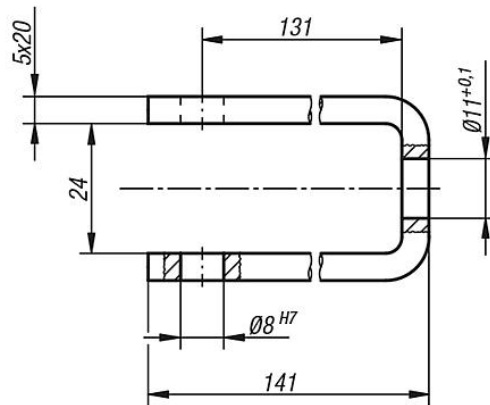
Nejvyšší přípustná síla je 4905 N.



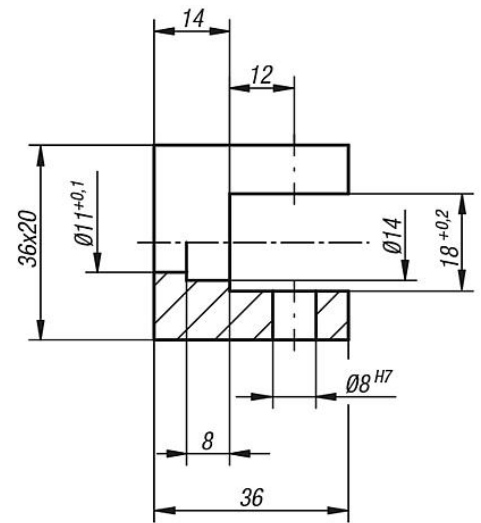
Výkresy



tlačný prvek



tažný třmen



vidlice

Přehled zboží

Upínací prvek „arness“

| Objednací číslo | Rozměry |
|-----------------|-------------|
| 04430-01 | viz obrázek |

Doplňkové díly „arness“

| Objednací číslo | Název |
|-----------------|--------------|
| 04430-02 | vidlice |
| 04430-03 | tažný třmen |
| 04430-04 | tlačný prvek |