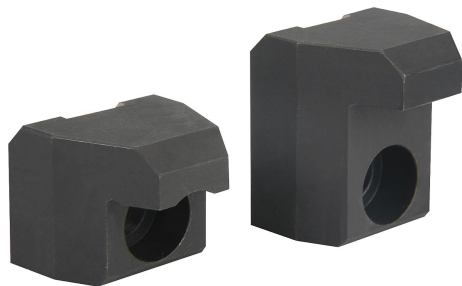


Popis zboží/obrázky produktu



Popis

Materiál:

Cementovaná ocel.

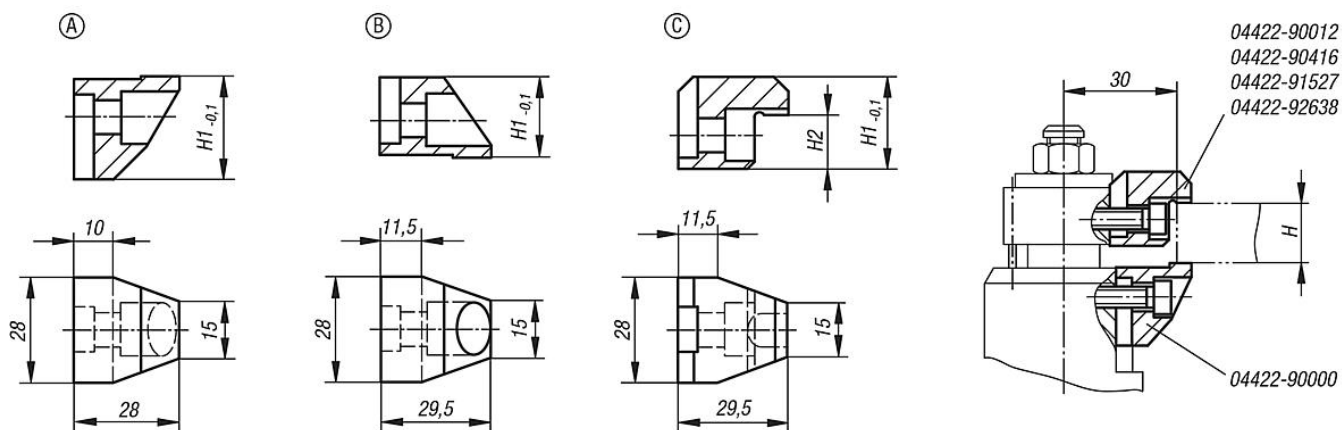
Provedení:

Nitridováno a bryněrováno.

Upozornění:

Pomocí těchto upínacích čelistí lze rozsah upnutí plovoucích upínačů zvětšit.

Výkresy



Přehled zboží

Objednací číslo	Provedení	Provedení	H Upínací rozsah	H1	H2
04422-90000	A	standardní upínací čelisti dole	-	26,8	-
04422-90012	B	standardní upínací čelisti nahoře	0 - 12	21	-
04422-90416	C	výměnné upínací čelisti nahoře	4 - 16	24,5	3,5
04422-91527	C	výměnné upínací čelisti nahoře	15 - 27	24,5	14,5
04422-92638	C	výměnné upínací čelisti nahoře	26 - 38	35,5	25,5