

Popis zboží/obrázky produktu

**Popis****Materiál:**

Základní těleso a upínací čelisti z cementační oceli.
Pouzdro z hliníku.

Provedení:

Základní těleso nitridováno, brynýrováno a broušeno.
Upínací čelisti nitridovány a brynýrovány.
Pouzdro modře eloxováno.

Upozornění:

Plovoucí upínač slouží k upínání a podepření předefinovaných upínacích míst u dílů citlivých na ohyb. Zabraňuje vibracím a prohnutí během obrábění.

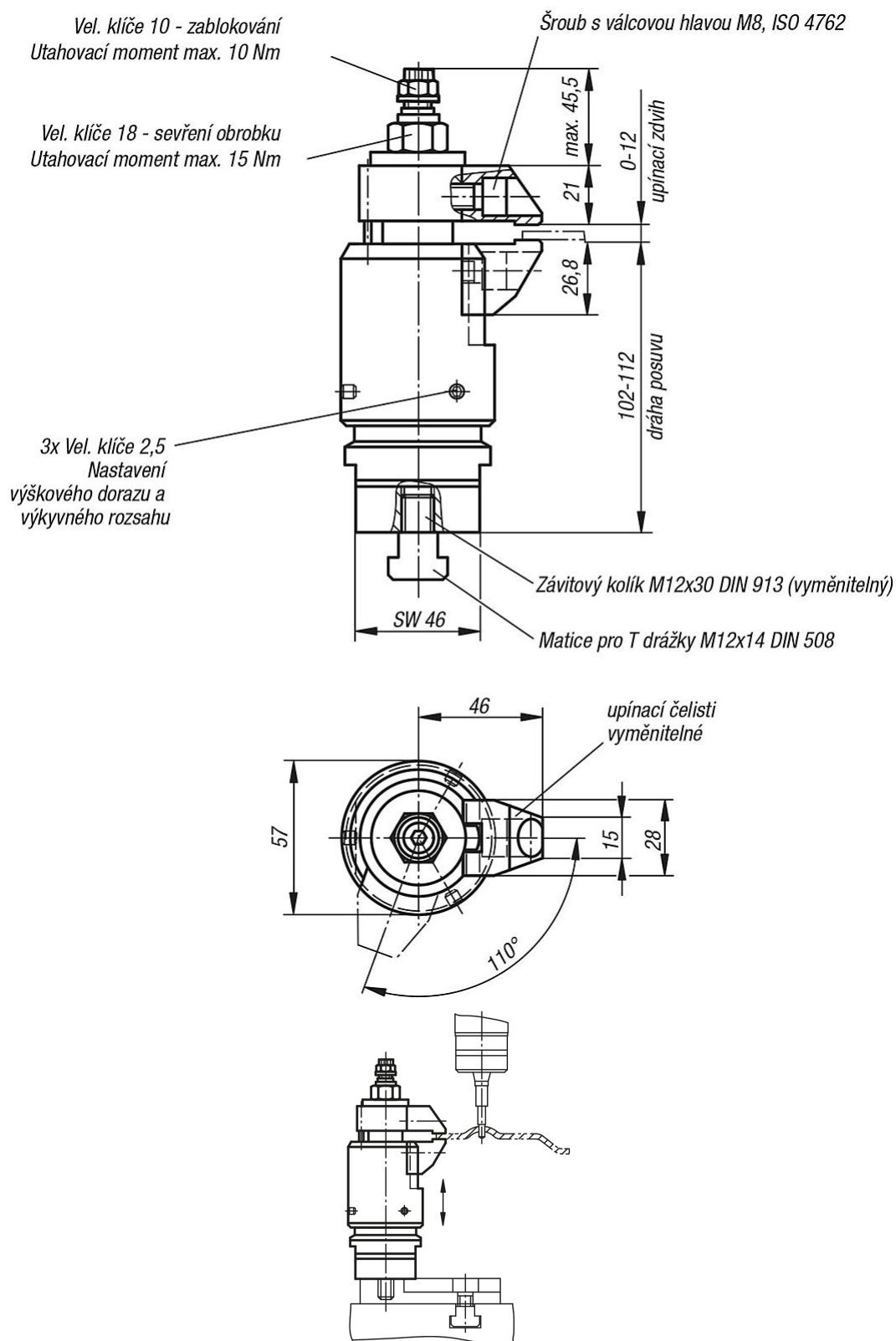
Způsob ovládní:

1. Plovoucí upínač stlačte směrem dolů.
2. Upínací čelisti zaklopte až k dorazu. Spodní čelist se mírnou silou pružiny přimkne k obrobku.
3. Dotáhněte šestihrannou maticí (vel. klíče 18). Čelisti sevrou obrobek, upínač je ještě plovoucí.
4. Dotáhněte šestihrannou maticí (vel. klíče 10). Sevření obrobku je ukončeno.
5. Uvolnění se provádí v opačném pořadí.

Montáž:

Plovoucí upínač připevněte pomocí připojovacího závitu M12 na přípravek. Výškový doraz a velikost výkyvu seřídte pomocí modrého seřizovacího pouzdra a sevřete závitovým kolíkem (3x vel. klíče 2,5). Při nastavování výškového omezení směrem nahoru zohledněte dostatečnou vůli.
Pro bezpečnou funkci musí být otvor se závitem M12 vždy uzavřený.
Pro specifické situace při upínání lze sériové upínací čelisti upravit či vyměnit.

Výkresy



Přehled zboží

Objednací číslo	Dráha přistavení	Max. upínací zdvih	Nosná síla N	Upínací síla N
04421-100812	10	12	8000	8000

