

Popis zboží/obrázky produktu

**Popis****Materiál:**

Základní těleso a upínací čelisti z cementační oceli.
Pouzdro z hliníku.

Provedení:

Základní těleso nitridováno, brynýrováno a broušeno.
Upínací čelisti nitridovány a brynýrovány.
Pouzdro červeně eloxováno.

Upozornění:

Plovoucí upínač slouží k upínání a podepření předdefinovaných upínacích míst na dílech. Zabraňuje vibracím a prohnutí během obrábění.

Způsob ovládní:

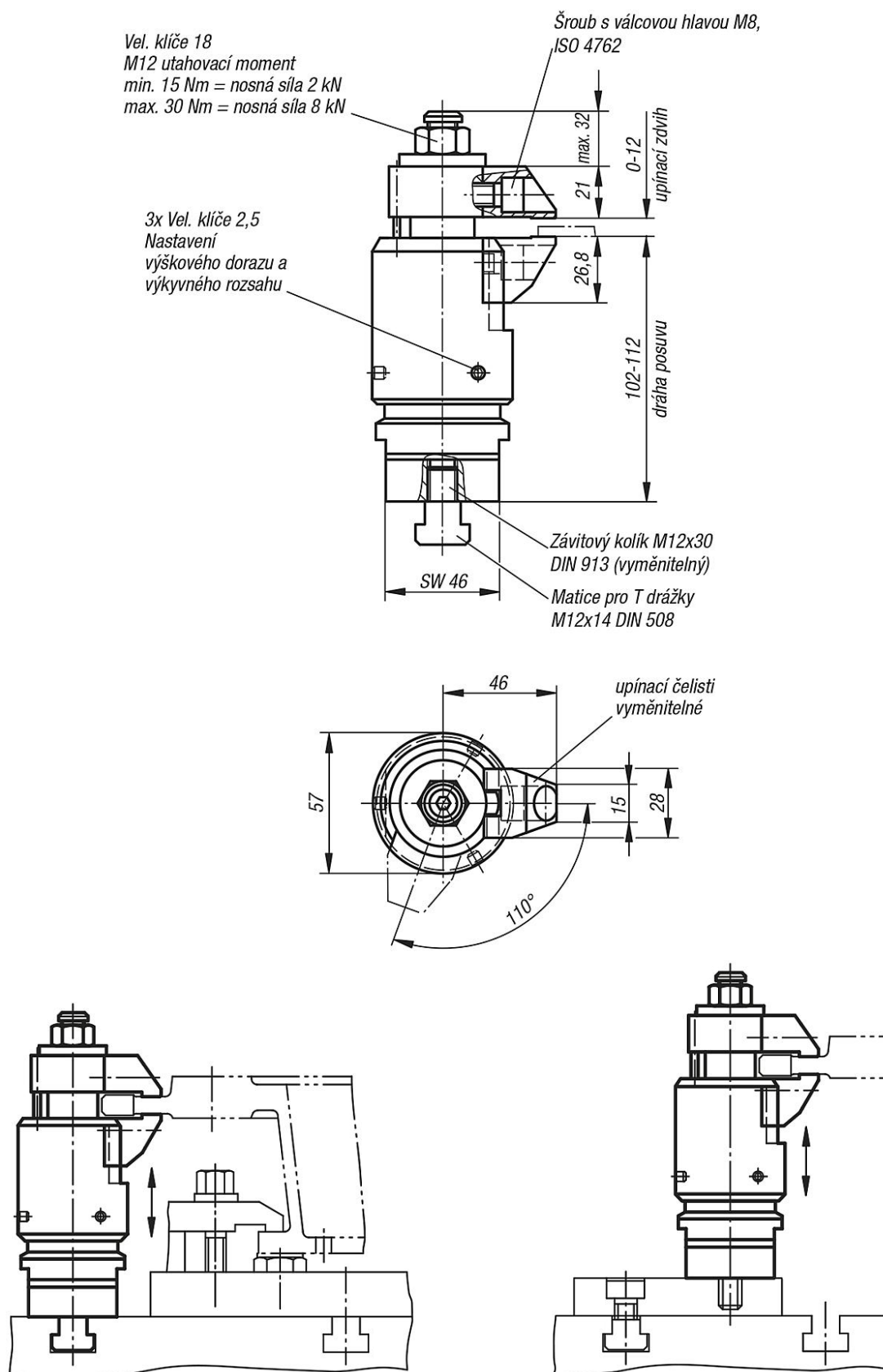
1. Plovoucí upínač stlačte směrem dolů.
2. Upínací čelisti zaklopte až k dorazu. Plovoucí upínač se mírnou silou pružiny přimkne k obrobku.
3. Plovoucí upínač dotáhněte šestihrannou maticí (vel. klíče 18) (dbejte na min. a max. krouticí moment). Při upínání je obrobek sevřen a současně podepřen.
4. Uvolnění se provádí v opačném pořadí.

Montáž:

Plovoucí upínač připevněte pomocí připojovacího závitu M12 na přípravek. Výškový doraz a velikost výkyvu seřídte pomocí červeného seřizovacího pouzdra a sevřete závitovým kolíkem (3x otv. kl. 2,5). Při nastavování výškového omezení směrem nahoru zohledněte dostatečnou vůli.

Pro bezpečnou funkci musí být otvor se závitem M12 vždy uzavřený.

Pro specifické situace při upínání lze sériové upínací čelisti upravit či vyměnit.



Přehled zboží

Objednací číslo	Dráha přístavení	Max. upínací zdvih	Nosná síla N	Upínací síla N
04420-100812	10	12	8000	8000