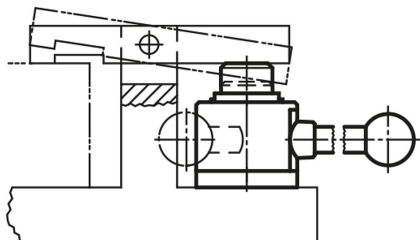


Popis zboží/obrázky produktu



Popis

Materiál:

Ocel.

Skříň termoplast.

Kulový knoflík duroplast PF 31.

Doplňkové díly z oceli.

Provedení:

bryňrováno.

Skříň černá.

Kulový knoflík červený.

Doplňkové díly bryňrované.

Upozornění:

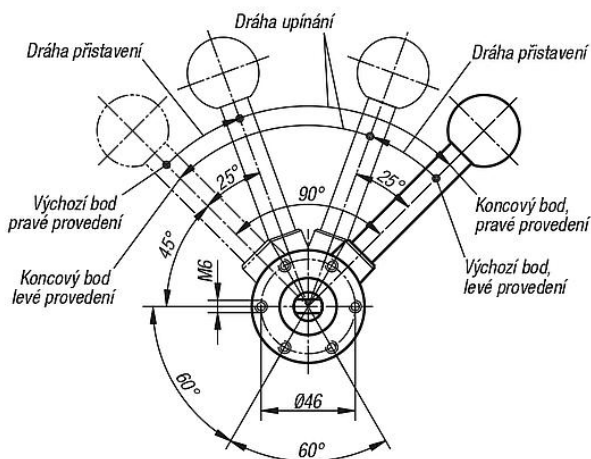
Dráha přistavení je 10 mm. V rámci krátkého úseku upínání (2 mm) je prvek v každé poloze samosvorný. Je proto možné pevně upnout pracovní díly s tolerancí až do 1,5 mm. Upínací prvek "actima" je možné použít pro každou horizontální i vertikální polohu.

Normované doplňkové díly umožňují další aplikace. Jsou dodávány jako zvláštní příslušenství. Všechny silně namáhané díly křivkového systému jsou dodatečně kalené (tlakové pouzdro a doplňkové díly pouze na zvláštní přání).

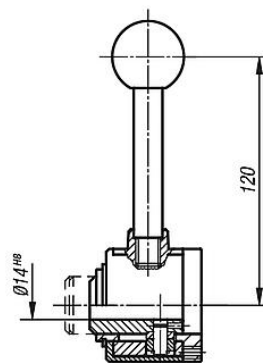
Nejvyšší přípustná síla je 4905 N.

Výkresy

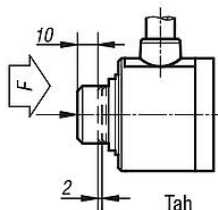
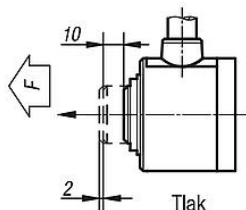
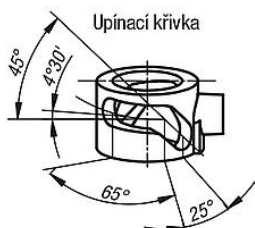
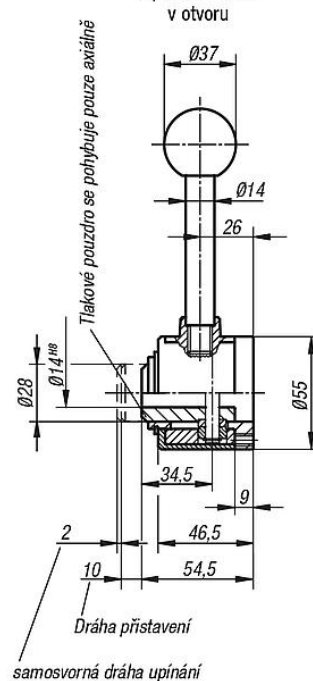
Pohled zdola



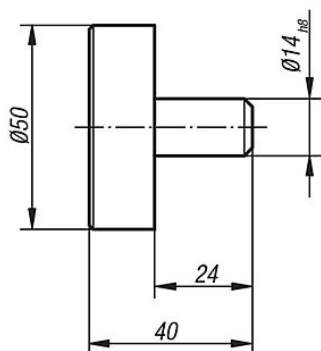
průchozí otvor



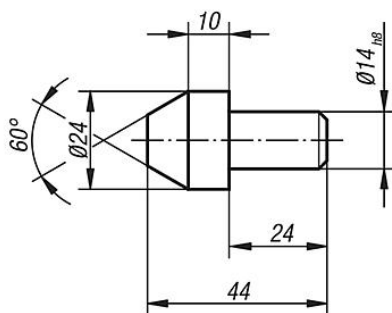
s příčnou oskou v otvoru



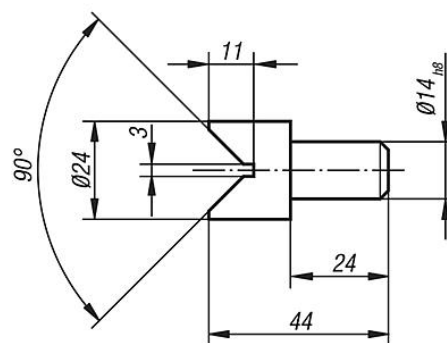
Výkresy



válec



kužel



prizma

Přehled zboží

Upínací prvky „actima“ s příčnou osou v otvoru

Objednací číslo	Provedení
04410-10	pravé / tlak
04410-15	pravé / tah
04410-20	levé / tlak
04410-25	levé / tah

Upínací prvky „actima“ s průchozím otvorem

Objednací číslo	Provedení
04410-30	pravé / tlak
04410-35	pravé / tah
04410-40	levé / tlak
04410-45	levé / tah

Doplňkové díly „actima“

Objednací číslo	Název
04410-02	válec
04410-03	kužel
04410-04	prizma