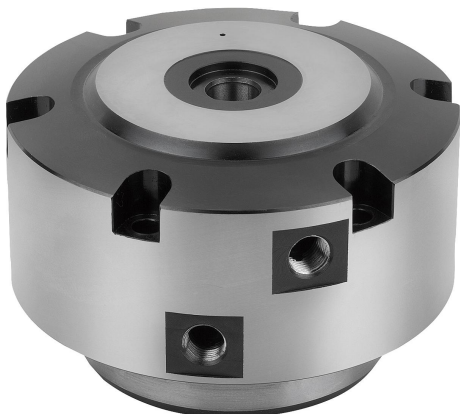


Popis zboží/obrázky produktu

**Popis****Materiál:**

Zušlechťená ocel.

Provedení:

Upínací prvek kalený, brynýrovaný a broušený.

Upozornění:

Tahové pneumatické upínače se používají k upínání obrobků a přípravků.

Upínací čepy se přišroubují na obrobek nebo přípravek.

Postup upnutí:

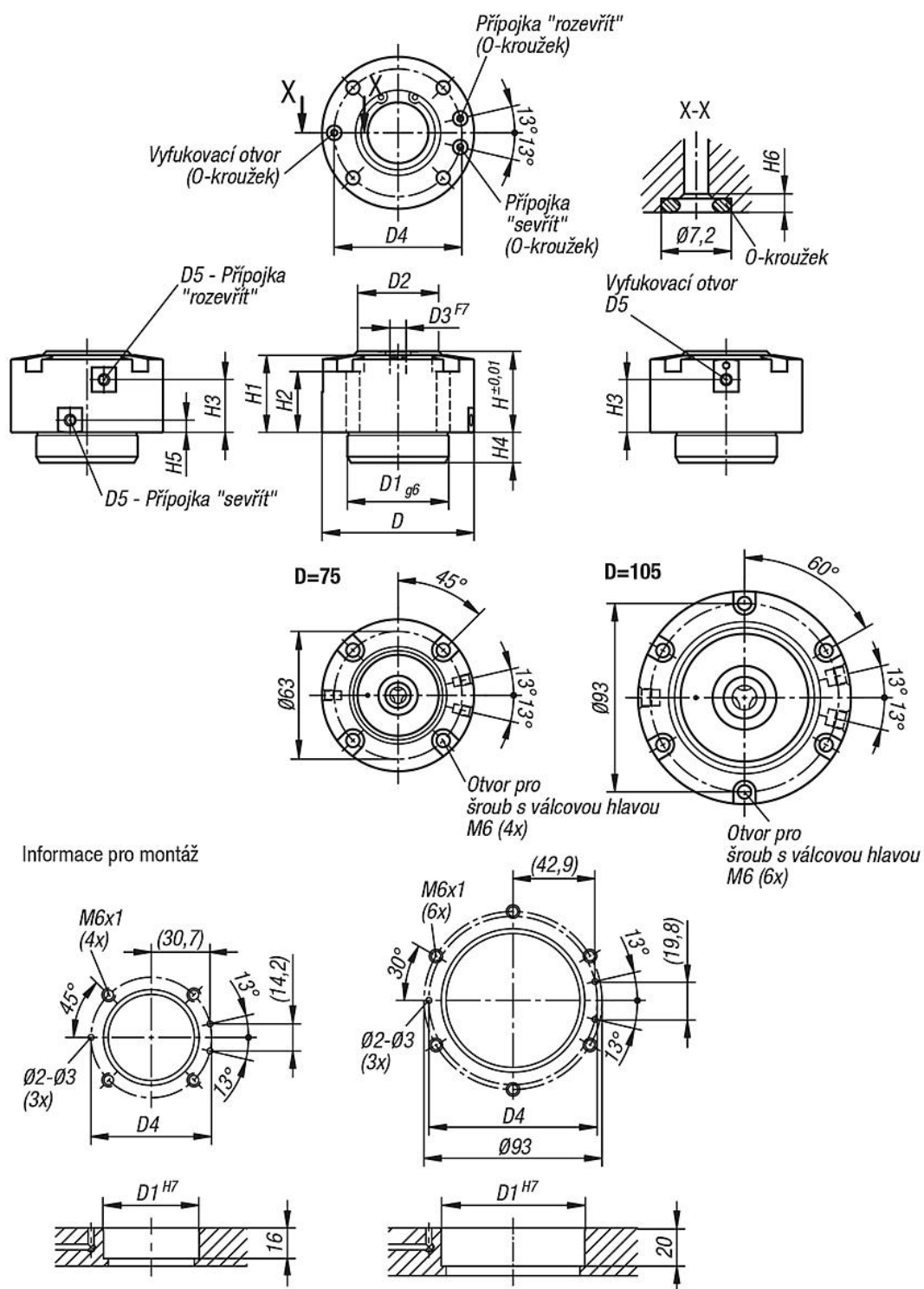
Rozevření upínacího prvku zavedením tlakového vzduchu na přípojku "rozevřít".

Sevření upínacího prvku (postup upnutí) zavedením tlakového vzduchu na přípojku "sevřít".

3. přípojka (D5) slouží k vyfoukání a vyčištění dosedací plochy. Dodatečně lze provést dotaz, zda obrobek sedí na dosedací ploše. Obrobek lze dále po procesu rozevření snadněji zvednout z upínacího prvku.

System lze použít i jako upínací systém nulového bodu.

Upínací síla se vztahuje na 0,5 MPa.



Výkresy

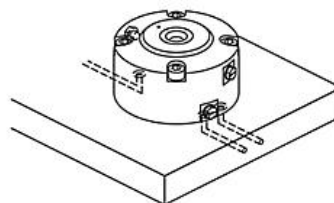
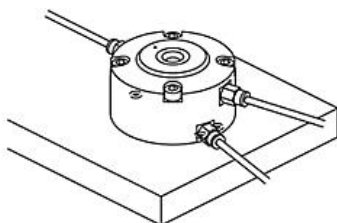
Montážní pokyn:

Použití bočních přípojek:

- Spodní přípojky uzavřete dodanými O-kroužky.
- Zkontrolujte, zda z tohoto úseku neuniká vzduch.

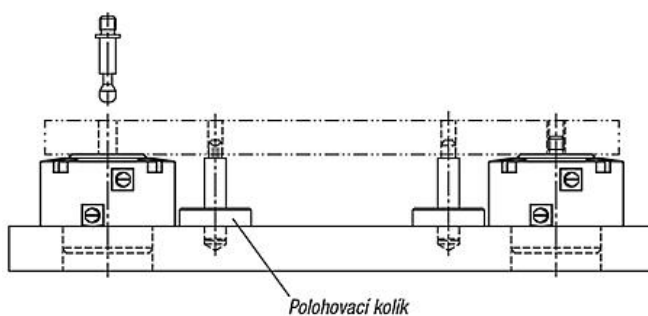
Použití spodních přípojek:

- Dodané O-kroužky namontujte na spodní přípojky.
- Boční vzduchové přípojky musí být uzavřené.

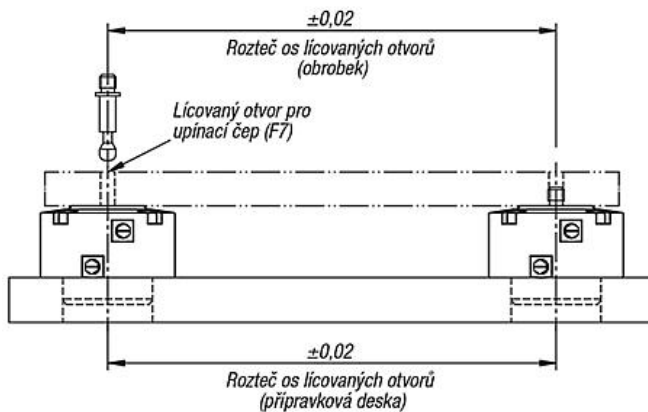


Ustavení polohy obrobku

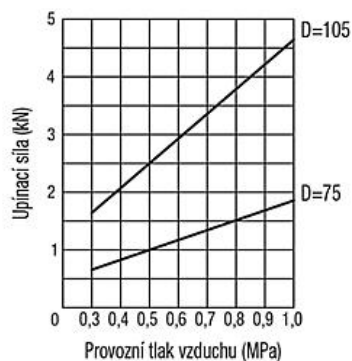
Upínání pomocí tahového upínače a upínacího čepu



Současné upínání a polohování obrobku



Výkonové charakteristiky



Přehled zboží

Objednací číslo	D	D1	D2	D3	D4	D5	H	H1	H2	H3	H4	H5	H6	Upínací síla (kN)	Provozní tlak MPa
04403-40075	75	50	40	8	63	M5	40	38	30	26	15	6	1,9	1	0,3 - 1,0
04403-50105	105	75	63	12	88	G 1/8	50	47	35	31	19	10	1,9	2,5	0,3 - 1,0