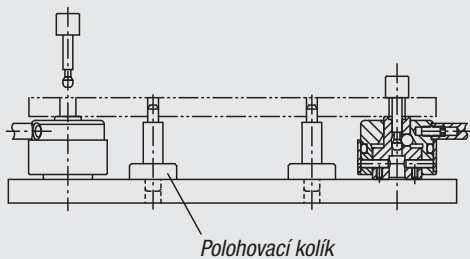


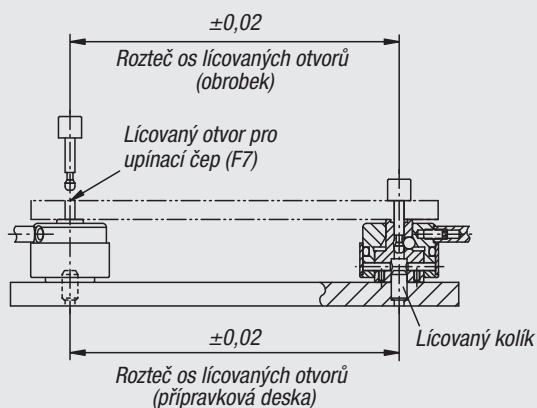
# Technické pokyny pro tahový upínač

## Ustavení polohy obrobku

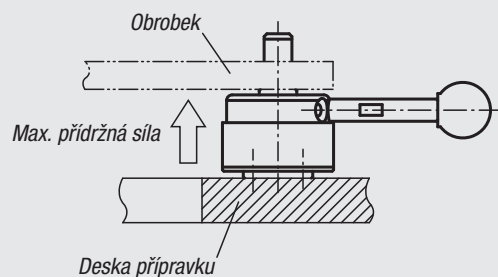
### Upínání pomocí tahového upínače a upínacího čepu



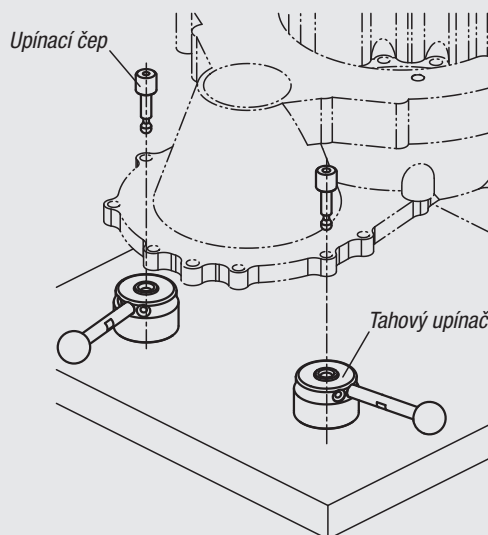
### Současné upínání a polohování obrobku



### Přidržené síly při opracování obrobku



Zajistěte, aby na spodní stranu obrobku nepůsobila síla překračující hodnoty uvedené v tabulce.



### Příklad použití tahového upínače



### Výkonové charakteristiky

