

Popis zboží/obrázky produktu

**Popis****Materiál:**

Skříň, upínací kroužek manipulační tyč ze zušlechtěné oceli.
Rukojeť z duroplastu PF 31.

Provedení:

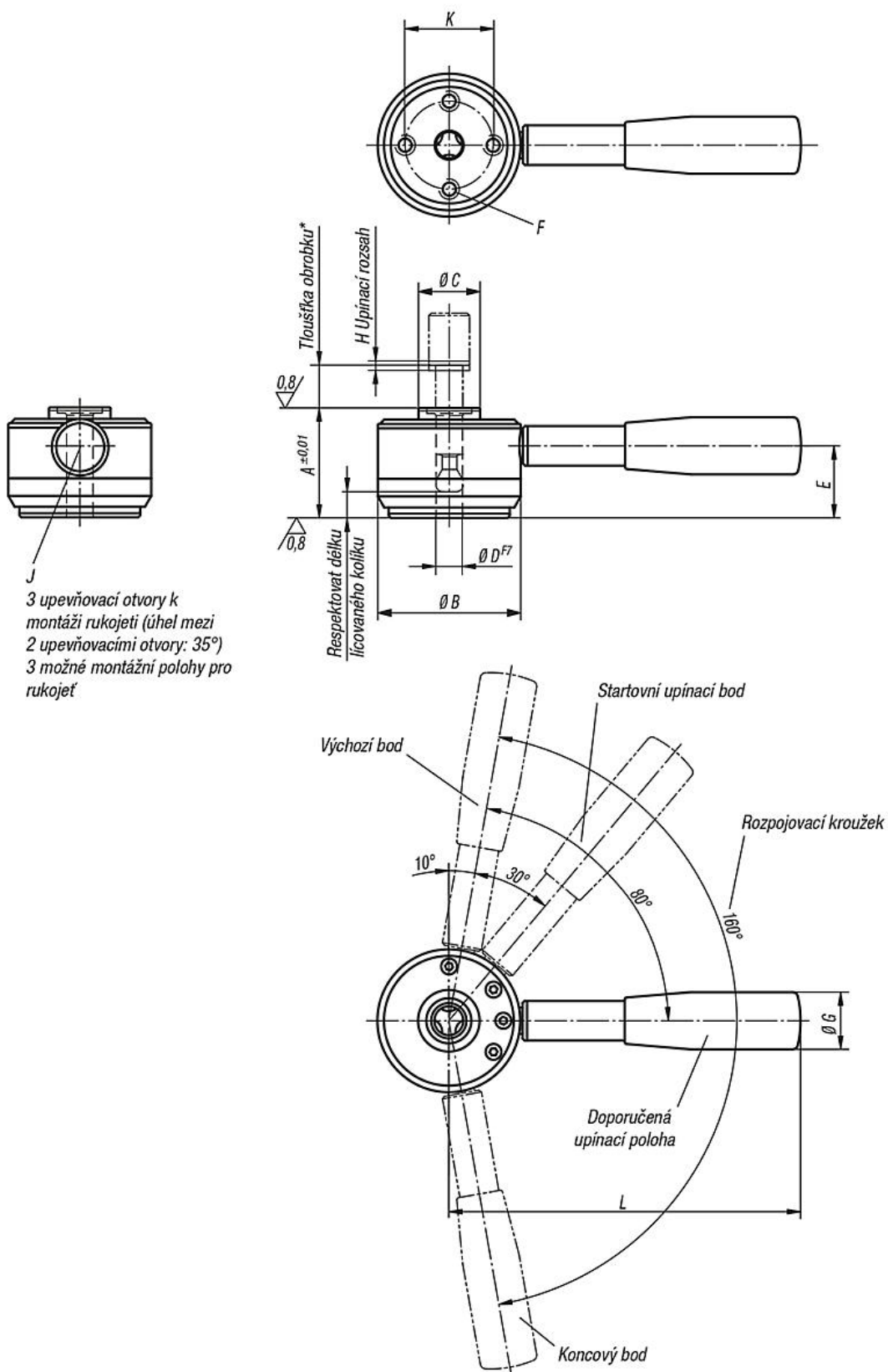
Skříň a upínací kroužek kaleny a bryněrovány.
Manipulační tyč bryněrovaná.
Rukojeť černá.

Upozornění:

Doporučené tolerance obrobků při upínání pomocí upínacího čepu (Heavy) je nutné dodržet. Aby bylo možné obrobek bezpečně upnout, musí se manipulační páky nacházet mezi doporučenou upínací polohou a koncovým bodem.

* Max. tloušťka obrobku viz upínací čep 04400 (rozměr C).

** Přípustná síla ruky na rukojeť.



Přehled zboží

Objednací číslo	A	B	C	D	E	F	G	H	J	K	L	Upínací síla N	Doporučená tolerance pro tloušťku obrobku	Ruční síla FH N	Přídržná síla N
04400-506501	50	65	28	12	36	M8x14	26	2	10	40	160	6000	±0,5*	600**	8000
04400-638001	63	80	34	16	45	M10x18	28	2,5	12	50	180	8000	±0,8*	600**	14000