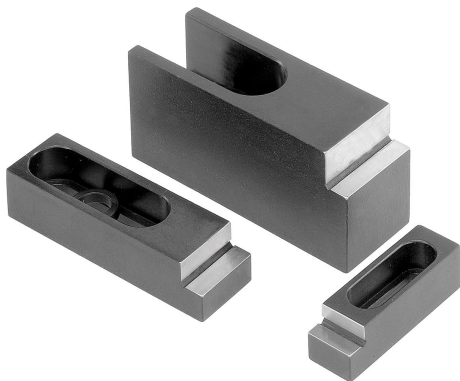


Popis zboží/obrázky produktu



Popis

Materiál:

Ocel.

Provedení:

Kaleno, brynýrováno.

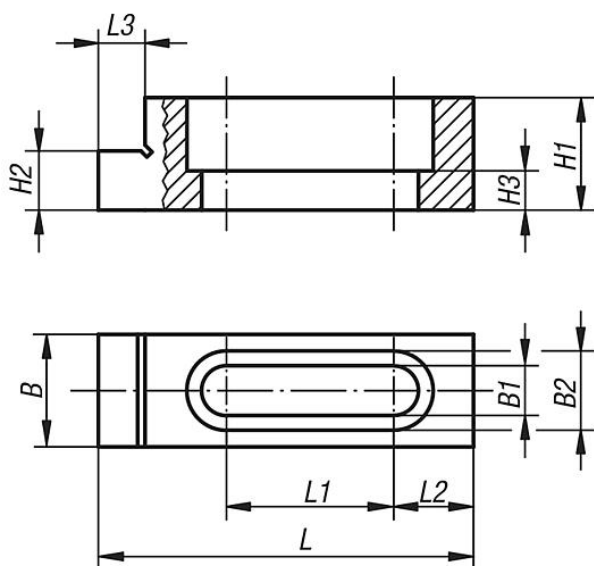
Podpěrné i opěrné plochy broušeny.

Upozornění:

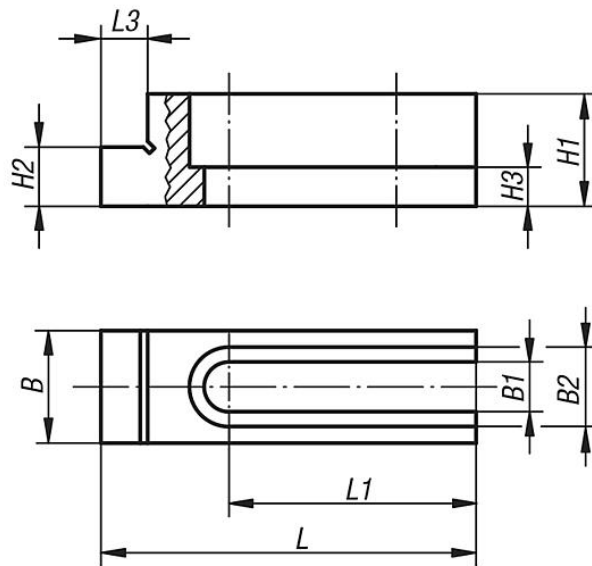
Pomocí dvou dorazů a jednoho či dvou excentrických upínacích šroubů se svěracím prvkem a posuvným dorazem je možné upínací přípravek s malými náklady individuálně upravit.

Výkresy

04445-08, 04445-12



04445-16



Přehled zboží

Objednací číslo	Vhodný upevňovací šroub	L	L1	L2	L3	B	B1	B2	H1	H2	H3	Podélný otvor
04445-08	M8	63,5	28,3	13,5	7,9	19	8,4	13,4	19	11,684 -0,013	6,6	uzavřený
04445-12	M12	95,2	42,7	12,7	7,9	28,5	13,4	19,8	22	12,192 -0,013	6,9	uzavřený
04445-16	M16	107	46,2	-	9,5	38	17	24,8	50,7	35,001 -0,013	21,3	otevřený