

## Popis zboží/obrázky produktu



## Popis

## Materiál:

Svěrací podložka z oceli nebo z mosazi.

## Provedení:

Vytvrzená ocel.

## Upozornění:

Značná úspora místa při upnutí.

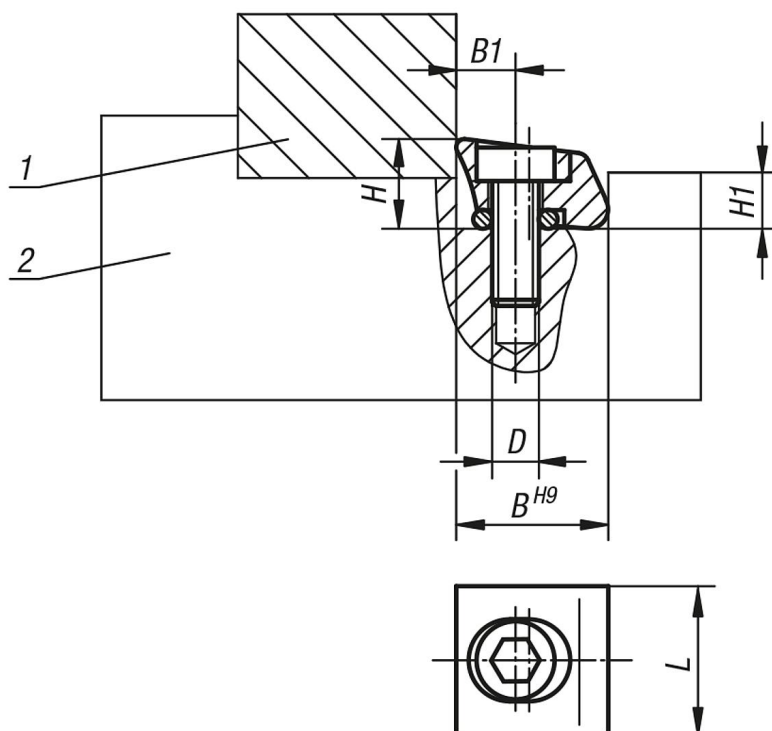
Při stranovém upínání se nepoškodí hrany.

Efekt přitlačení.

## Odkaz na výkres:

- 1) Obrobek
- 2) Přípravek

## Výkresy



## Přehled zboží

Objednáací číslo	Provedení	Materiál základní těleso	D	B	B1	H	H1	L	Svěrná dráha	Svěrná síla kN	Utahovací moment max. Nm
04441-110	s ostrou hranou	ocel	M2,5 x 8	9,5	3,8	6	3,6	9,5	0,15	2,8	1,8
04441-113	s ostrou hranou	ocel	M4 x 12	12,7	5,1	8	4,8	13	0,4	6,6	5,6
04441-119	s ostrou hranou	ocel	M6 x 16	19,05	7,6	11,5	7,2	19	0,6	16	22,5
04441-210	s tupou hlavou	ocel	M2,5 x 8	9,5	3,8	6	3,6	9,5	0,15	2,8	1,8
04441-213	s tupou hlavou	ocel	M4 x 12	12,7	5,1	8	4,8	13	0,4	6,6	5,6
04441-219	s tupou hlavou	ocel	M6 x 16	19,05	7,6	11,5	7,2	19	0,6	16	22,5
04441-310	s tupou hlavou	mosaz	M2,5 x 8	9,5	3,8	6	3,6	9,5	0,15	0,9	0,56
04441-313	s tupou hlavou	mosaz	M4 x 12	12,7	5,1	8	4,8	13	0,4	1,8	2,8
04441-319	s tupou hlavou	mosaz	M6 x 16	19,05	7,6	11,5	7,2	19	0,6	4,2	5,6

