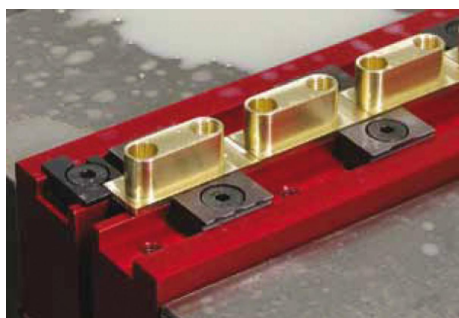
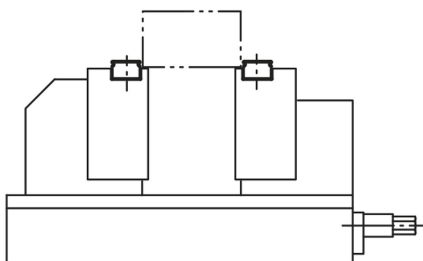


Popis zboží/obrázky produktu



Popis

Materiál:

Ocel.

Provedení:

kaleno (52 +2 HRC) a brunýrováno.

Upozornění:

Upínací příchytky jsou určeny pro montáž do upínacích čelistí strojních svěráků. Pro montáž postačí drážka se závitovými otvory. Ostré hrany upínacích přichytek se vtisknou do obrobku a zabraňují bočním a horizontálním pohybům.

- Tvarové upnutí umožňuje dosažení vysokých řezných hodnot.
- Nízká upínací výška 1,5 mm (šetří materiálové náklady).
- Obrys přichytek vytváří lehký přítlak.

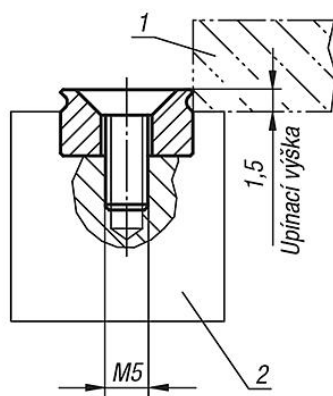
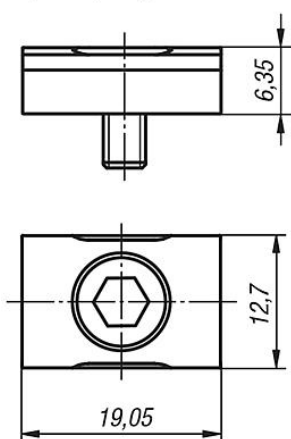
Jako příslušenství je k dispozici vhodný doraz.

Odkaz na výkres:

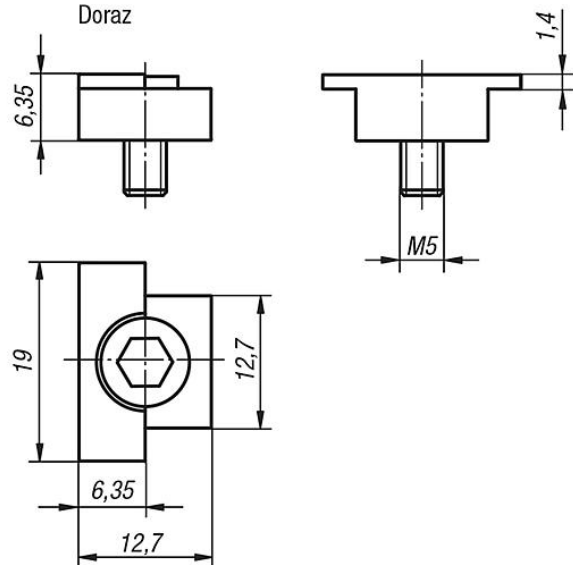
- 1) Obrobek
- 2) Upínací čelist

Výkresy

Upínací příchytka



Doraz



Přehled zboží

Objednací číslo	Provedení
04440-1219	upínací přichytka
04440-12	doraz