

Popis zboží/obrázky produktu



Popis

Materiál:

Ocel.

Provedení:

Korpus kalen a bryněrován.

Svěrací čelist cementována a potažena mosazí.

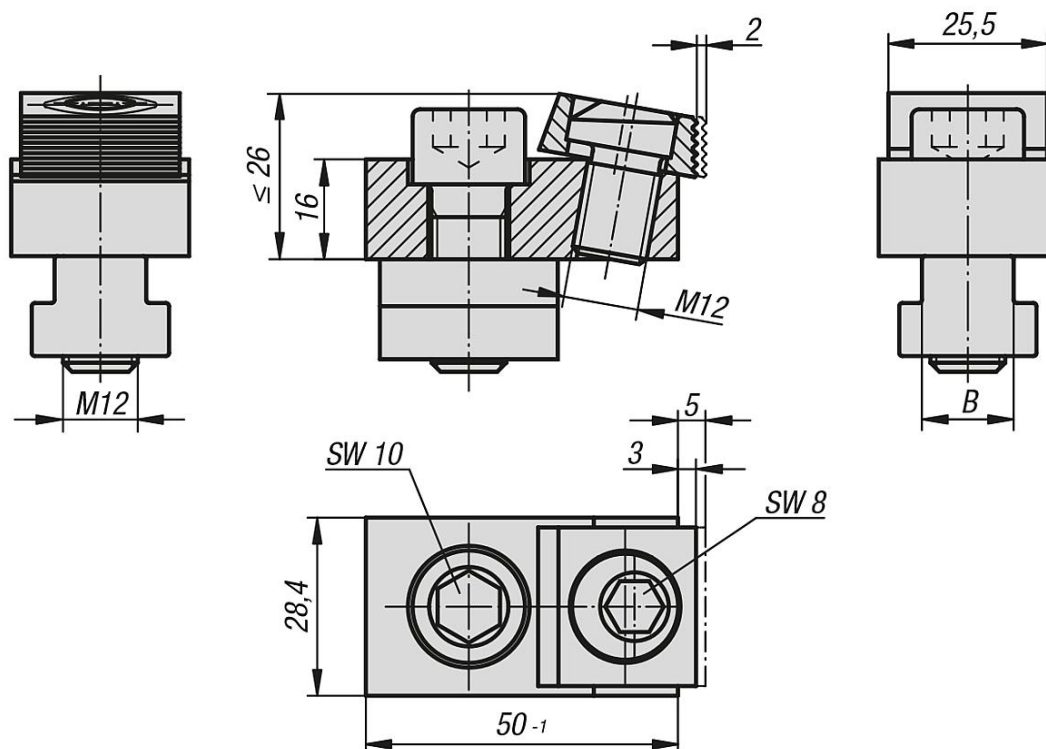
Upozornění:

Excentrické upínací čelisti se svěracím prvkem lze použít přímo na strojních stolech nebo na adaptačních deskách. Díky efektu přitažení se obrobek přitiskne na podložku. Svěrací podložka se přizpůsobí úhlu upnutí obrobku, tzn. že obrobek nemusí být pravoúhlý. Svěrací podložka má hladkou upínací plochu pro obrobené díly a ozubenou upínací plochu pro polotovary.

Na vyžádání:

Náhradní excentrické šrouby.

Výkresy



Přehled zboží

Objednací číslo	B Šířka T drážky	Upínací síla (kN)
04439-00	bez vodící vložky a montážního šroubu	18
04439-14	14	18
04439-16	16	18
04439-18	18	18

